






ALIENWARE[®]

ACIENWARE 데스크탑 설명서

주, 주의 및 경고

 주: 주는 컴퓨터의 활용도를 높이는 데 도움이 되는 중요한 정보입니다.

 주의: 주의는 하드웨어의 잠재적인 손상이나 데이터 손실 가능성이 있음을 나타내며 문제 예방 방법에 대해 설명합니다.

 경고: 경고는 잠재적인 재산 피해, 부상 또는 사망을 유발할 수 있음을 나타냅니다.

이 제품에는 미국 특허 및 Rovi Corporation 의 기타 지적재산권에 의해 보호되는 불법복제 방지 기술이 내장되어 있습니다. 역 엔지니어링 및 분해는 허용되지 않습니다.

이 설명서의 내용은 고지 없이 변경될 수 있습니다.

©2010 Dell Inc. 저작권 본사 소유.

Dell Inc.의 사전 서면 승인 없이 어떠한 경우에도 무단 복제하는 것을 엄격히 금합니다.

본 설명서에 사용된 상표: Alienware®, AlienFX® 및 AlienHead 로고는 Alienware Corporation의 상표 또는 등록 상표입니다. Dell™Dell Inc.의 상표입니다. Microsoft®, Windows® 및 Windows 시작 단추 로고는 미국 및/또는 다른 국가에 있는 Microsoft Corporation의 상표 또는 등록 상표입니다. Intel®은 미국 및 기타 국가에 있는 Intel Corporation의 등록 상표이며 Core™ 및 Speedstep™ 은 상표입니다. Blu-ray Disc® Blu-ray Disc Association의 상표입니다. Bluetooth®는 Bluetooth SIG, Inc.가 소유한 상표이며 라이선스 하에 Dell Inc.이 사용합니다.

본 설명서에서는 특정 회사의 마크나 제품 이름의 사실성을 입증하기 위해 기타 상표나 상호를 사용할 수도 있습니다. Dell Inc.는 자사가 소유하고 있는 것 이외의 타사 소유 상표 및 상표명에 대한 어떠한 소유권도 가지고 있지 않습니다.

정규 모델: DOIM 정규 유형: DOIM003

Rev. A00 2010년 9월

차례

1장: 데스크탑 설치	7	사이드 패널 제거 및 장착	38
데스크탑을 설치하기 전에	8	컴퓨터 내부 보기	39
디스플레이 연결	9	메모리 모듈 제거 및 장착	39
키보드 및 마우스 연결	10	하드 드라이브 제거 및 장착	41
네트워크 케이블 연결 (선택사양)	10	확장 카드 제거 및 장착	44
전원 케이블 연결	11	5장: 문제 해결	47
전원 단추 누르기	11	기본 힌트 및 추가 정보	48
Microsoft Windows 설치	12	백업 및 일반 유지 보수	48
인터넷 연결 (선택사양)	12	소프트웨어 진단 도구	49
2장: 데스크탑의 구성	15	6장: 시스템 복구	57
전면 모습 기능	16	AlienRespawn	58
후면 모습 기능	17	Dell DataSafe 온라인 백업 (선택사양)	59
상단 모습 기능	21	7장: 사양	61
3장: 데스크탑 사용하기	23		
Alienware Command Center	24		
RAID와 함께 작업하기	24		
성능 최적화	26		
BIOS 구성	26		
4장: 추가 또는 교체용 구성부품 설치	35		
시작하기 전에	36		

부록 A: 일반 및 전기 안전 조치	65
부록 B: ALIENWARE에 문의	67

소중한 Alienware 고객 여러분께,

Alienware 제품을 구매해주셔서 감사드립니다. 저희는 점차 증가되고 있는 고성능 컴퓨터 사용자인 여러분께 제품을 제공할 수 있게 된 것을 기쁘게 생각합니다.

컴퓨터를 정교하게 제작한 Alienware 기술자들은 귀하의 고성능 컴퓨터가 적절하게 최적화되어 있어 기능을 최대 수준으로 수행할 수 있을 것이라 확신합니다. 저희는 다음과 같은 확고한 단 하나의 목적을 가지고 컴퓨터를 제작하고 있습니다: 자신이 사용할 제품을 만들 듯이 모든 제품을 제작한다(Build It As If It Were Your Own). 기술자들은 여러분의 새로운 컴퓨터가 매우 높은 기준을 충족시키거나 능가하게 될 때까지 끊임없이 노력할 것입니다!

저희는 고객 여러분이 최고 수준의 성능을 경험하실 수 있도록 컴퓨터에 대한 광범위한 검사를 수행하였습니다. 표준 번인(burn-in) 기간 이외에, 컴퓨터는 종합적인 성능 벤치마크와 같은 실제적인 도구를 사용하여 평가를 받았습니다.

저희는 여러분께 새로운 고성능 컴퓨터를 경험해볼 수 있는 기회를 제공해 드리고 있습니다. 문의사항이 있거나 문제가 있는 경우 주저하지 마시고 이메일을 보내거나 Alienware에 전화하십시오. 모든 직원들은 새로운 기술에 대한 고객 여러분의 큰 관심을 함께 하며, Alienware가 고객 여러분을 위해 컴퓨터를 제작한 만큼 새로운 컴퓨터를 사용하는 즐거움을 경험하시기를 희망합니다.

감사합니다.

Alienware 전직원 올림

1. 데스크탑 설치

1장: 데스크탑 설치

데스크탑을 설치하기 전에

Alienware Aurora 구입을 축하드립니다!

새로운 데스크탑을 연결하기 전에 모든 안전 및 설치 지침을 읽으십시오. 사용자에게 배송된 상자를 열고 모든 구성부품을 주의하여 꺼내십시오.

데스크탑 또는 구성부품을 설치하기 전에, 포함된 송장을 확인하여 주문한 모든 품목이 있는지 확인하고 배송 중 물리적 손상이 발생되지 않았는지 모든 품목을 검사하도록 하십시오. 누락된 구성부품이 있는 경우 출하된 제품 수령 후 5일 이내에 고객 서비스에 보고하십시오. 출하된 제품을 수령한 후 5일 이후에 누락된 품목의 발생을 보고할 경우 이는 인정되지 않습니다. 확인해야 하는 가장 일반적인 품목은 다음과 같습니다:

- 컴퓨터
- Microsoft CD키 - 데스크탑의 후면에 있습니다.
- 키보드 (주문한 경우)
- 마우스 (주문한 경우)
- 멀티미디어 스피커 및 서브우퍼 (주문한 경우)
- 조이스틱 컨트롤러 (주문한 경우)

주변장치 케이블을 데스크탑에 연결하려면 작은 일자 및/또는 십자스크류드라이버가 필요할 수 있습니다.

제품 설명서 및 매체

Alienware 데스크탑과 함께 제공되는 설명서는 새로운 데스크탑의 기능을 살펴보면서 발생할 수 있는 다수의 질문들에 답변을 제공할 수 있도록 구성되어 있습니다. 나중에 질문에 답하거나 답변과 해결 방법을 찾는 데 도움을 주기 위해 필요한 기술 정보 또는 일반적인 사용은 설명서를 참조할 수 있습니다. 데스크탑과 함께 포함된 매체는 설명서의 특정 항목들에서 언급되어 있으며 작업을 완료하는데 필요할 수 있습니다. 당사의 기술 지원 직원이 사용자에게 지원을 제공하기 위해 항상 대기하고 있습니다.

데스크탑 놓기



경고: 데스크탑을 방열기나 환풍구 근처에 두지 마십시오. 데스크탑 또는 데스크탑의 부품을 캐비닛에 둔 경우, 적절한 환풍이 제공되도록 하십시오. 데스크탑을 습기가 많은 곳이나 비나 물에 노출될 수 있는 곳에 두지 마십시오. 데스크탑에 액체를 엌지르지 않도록 주의하십시오.

데스크탑을 놓을 때, 다음을 확인하십시오:


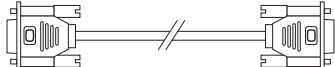
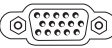



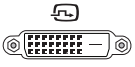
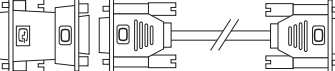



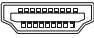

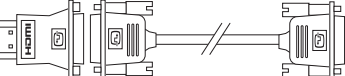

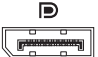


- 데스크탑이 평평하고 안정적인 표면에 놓여 있어야 합니다.
- 전원 및 기타 케이블 커넥터가 데스크탑과 벽면 사이 또는 다른 물체 사이에 끼지 않아야 합니다.
- 데스크탑의 앞면, 뒷면 또는 아래에 기류를 차단할 수 있는 물체를 놓지 마십시오.
- 광 드라이브 및 다른 외장 스토리지 드라이브를 손쉽게 사용할 수 있도록 충분한 여유 공간을 두고 데스크탑을 설치해야 합니다.

디스플레이 연결

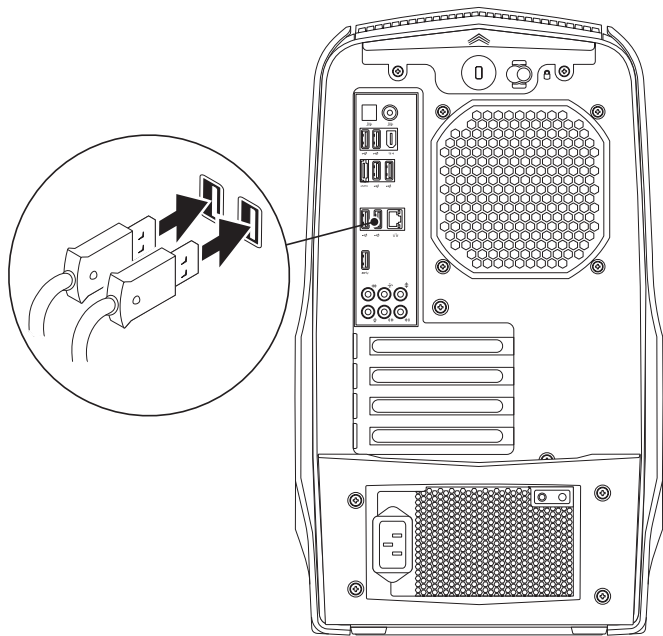
컴퓨터에 있는 확장 카드 슬롯의 그래픽 카드에 사용 가능한 커넥터를 사용하여 디스플레이를 연결합니다.

DVI-to-VGA 어댑터, HDMI-to-DVI 어댑터 및 추가 구성부품인 HDMI 또는 DVI 케이블은 www.dell.com에서 구입할 수 있습니다.

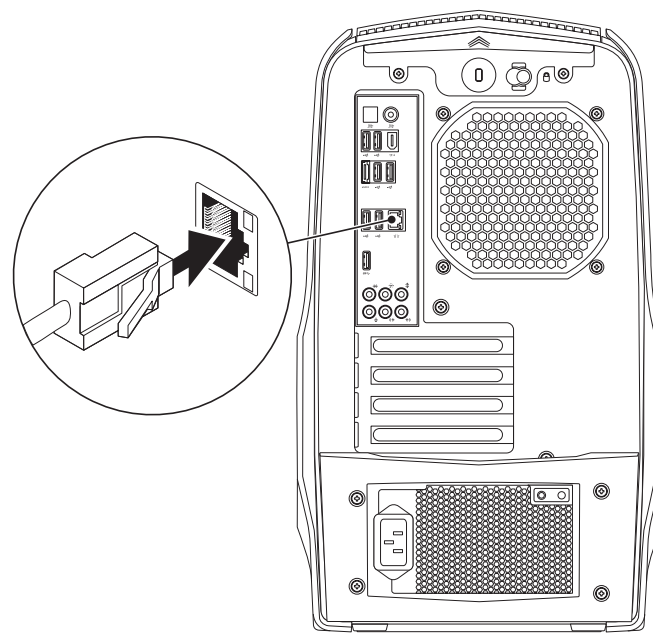
컴퓨터 및 디스플레이에 있는 사용 가능한 커넥터에 따라 적절한 케이블을 사용합니다. 컴퓨터 및 디스플레이에 있는 커넥터를 확인하려면 아래의 표를 참조하십시오.

연결 유형	컴퓨터	케이블	디스플레이
VGA-to-VGA (VGA 케이블)			
DVI-to-DVI (DVI 케이블)			
DVI-to-VGA (DVI-to-VGA 어댑터 + VGA 케이블)			
HDMI-to-HDMI (HDMI 케이블)			
HDMI-to-DVI			
DisplayPort-to-DisplayPort (DisplayPort 케이블)			

키보드 및 마우스 연결



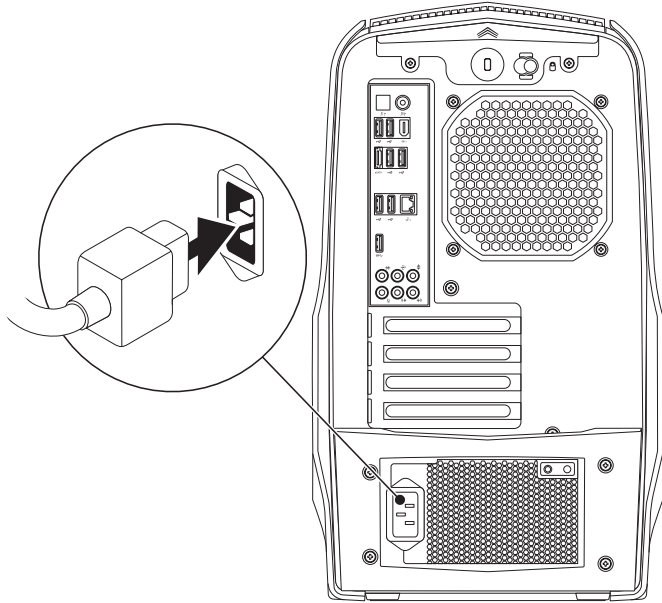
네트워크 케이블 연결 (선택사양)



전원 케이블 연결

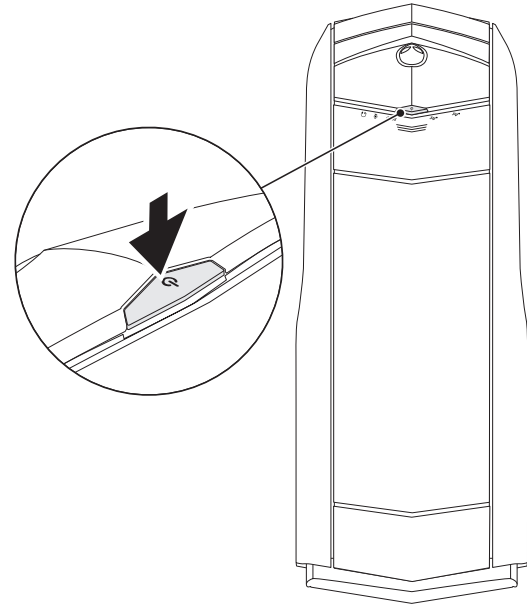


경고: 전원 커넥터와 전원 스트립은 국가마다 차이가 있습니다. 부적합한 케이블을 사용하거나 케이블을 전원 스트립이나 전원 콘센트에 부적절하게 연결하면 화재나 장치 손상이 발생할 수 있습니다.




전원 단추 누르기


컴퓨터 상단에 있는 전원 단추를 누르십시오.




Microsoft Windows 설치

컴퓨터에는 Microsoft Windows 운영 체제가 사전 구성되어 있습니다. Windows를 처음 설치하는 경우, 화면의 지침을 따릅니다. 본 단계는 필수적이며 완료하는데 어느 정도의 시간이 걸립니다. Windows 설정 화면은 라이선스 계약 동의, 환경설정, 및 인터넷 연결 설정을 포함하는 여러가지 절차로 안내합니다.

 주의: 운영 체제의 설정 과정을 방해하지 마십시오. 방해 할 경우 데스크탑을 사용하지 못할 수 있습니다.

 주: 컴퓨터의 최적의 성능을 위해, support.dell.com에서 컴퓨터에 사용 가능한 최신 BIOS 및 드라이버를 다운로드하고 설치할 것을 권장합니다.

 주: 운영 체제 및 기능에 대한 자세한 정보는 support.dell.com/MyNewDell을 참조하십시오.


인터넷 연결 (선택사항)

유선 연결 설치

- 전화 접속 연결을 사용할 경우, 인터넷 연결을 설정하기 전에 전화 회선을 선택사항인 외부 USB 모뎀 및 벽면 전화 잭에 연결합니다.
- DSL이나 케이블/위성 모뎀 연결을 사용하는 경우, 해당 ISP 또는 휴대전화 서비스에 연락하여 설치 지시사항을 확인하십시오.


유선 인터넷 연결 설정을 완료하려면, 13페이지에 있는 "인터넷 연결 설정" 지시사항을 따르십시오.

무선 연결 설치

 주: 무선 라우터를 설정하려면, 라우터와 함께 제공된 설명서를 참조하십시오.

무선 인터넷 연결을 사용하기 전에 사용자의 무선 라우터에 연결해야 합니다.

무선 라우터에 대한 연결을 설치하려면:

- 열려있는 모든 파일을 저장하고 닫은 다음 열려있는 모든 프로그램을 종료하십시오.
- 시작**  → **제어판을 클릭합니다**
- 을 클릭합니다. 검색 상자에 network 를 입력한 다음 **네트워크 및 공유 센터** → **네트워크에 연결**을 클릭합니다.
- 화면의 지시사항에 따라 설치를 완료하십시오.


인터넷 연결 설정

인터넷 서비스 공급자 (ISPs)와 ISP 제공 방식은 국가마다 차이가 있습니다. 해당 국가에서 이용 가능한 ISP 제공 방식은 인터넷 서비스 공급자 (ISP)에게 문의하십시오.

현재 인터넷에 연결할 수 없으나 과거에 연결이 성공적으로 완료된 경우, 인터넷 서비스 공급자 (ISP)의 서비스가 정지된 상태일 수 있습니다. 해당 ISP에 문의하여 서비스 상태를 확인하거나 나중에 연결을 다시 시도하십시오.

ISP 정보를 사용할 준비가 완료되었습니다. ISP 정보를 확보하지 못한 경우, **인터넷에 연결** 마법사를 사용하면 ISP 정보를 획득할 수 있습니다.

인터넷 연결을 설정하려면:

1. 열려있는 모든 파일을 저장하고 닫은 다음 열려있는 모든 프로그램을 종료하십시오.
2. **시작**  → **제어판**을 클릭합니다.
3. 검색 상자에, 네트워크 를 입력한 다음, **네트워크 및 공유 센터** → **새 연결 또는 네트워크 설치** → **인터넷에 연결**을 클릭합니다.
인터넷에 연결 창이 나타납니다.



주: 선택할 연결 유형을 알지 못하는 경우, **선택 방법**을 클릭하거나 ISP에 문의하십시오.

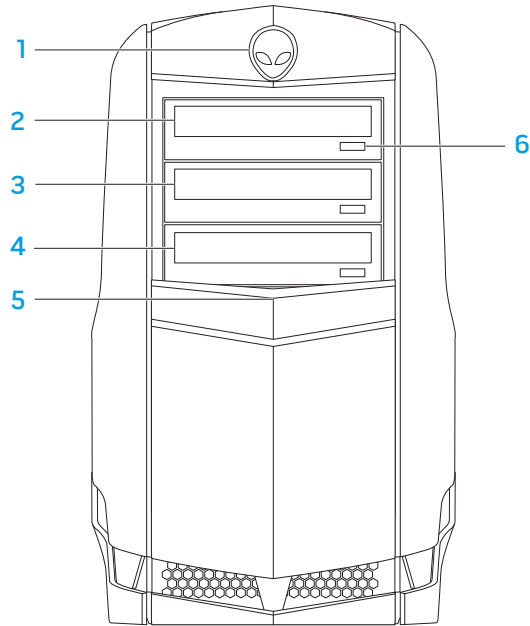
4. 화면의 지시사항을 따르고 ISP에서 제공하는 설치 정보를 사용하여 설치를 완료하십시오.

이 장에서는 다양한 기능에 익숙해지고 그러한 기능을 신속하게 구동하고 실행할 수 있도록 새로운 데스크탑에 대한 정보를 제공합니다.

2장: 데스크탑의 구성

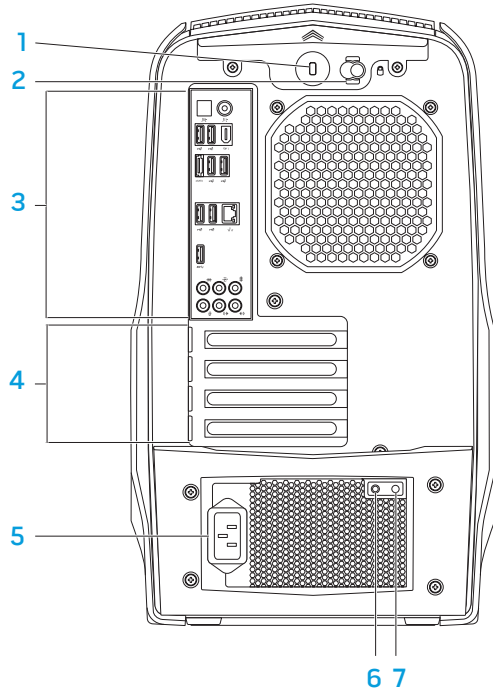
이 장은 다양한 기능에 익숙해지고 그러한 기능을 신속하게 구동하고 실행할 수 있도록 새로운 데스크탑에 대한 정보를 제공합니다.

전면 모습 기능



- 1 **Alienhead** — 이 부분을 누르면 드라이브 패널이 내려갑니다. 또한, 컴퓨터가 꺼진 경우에도 드라이브 패널이 내려갈 수 있습니다.
- 2 **광 드라이브** — CDs, DVDs 및 Blu-ray Discs를 재생하거나 기록합니다.
- 3 **광 드라이브 베이** — 추가적인 광 드라이브를 지원할 수 있습니다.
- 4 **매체 카드 리더/광 드라이브 베이** — 선택 사양인 매체 카드 리더 또는 추가적인 광 드라이브를 지원할 수 있습니다.
- 5 **드라이브 패널** — 광 드라이브 또는 광 드라이브 베이를 보호합니다.
주: 드라이브 패널은 열림 위치로 나타납니다.
- 6 **광 드라이브 꺼내기 단추** — 광 드라이브 트레이를 꺼냅니다.

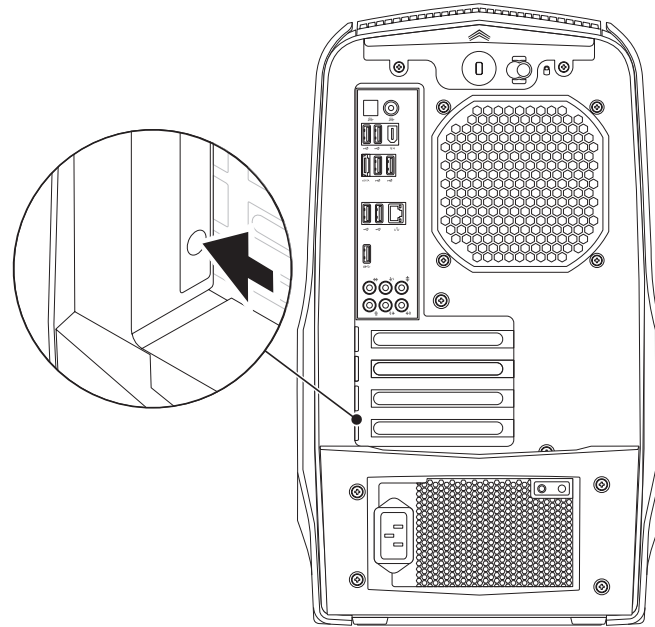
후면 모습 기능



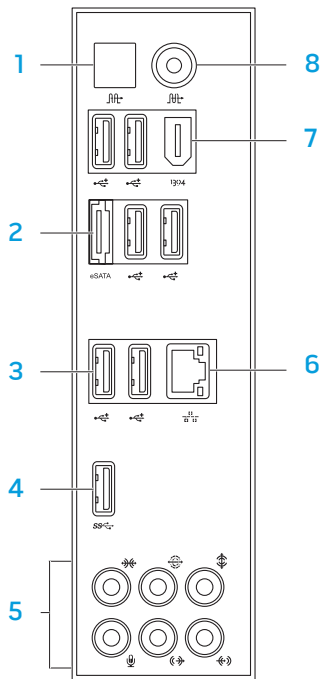
- 1 보안 케이블 슬롯** — 컴퓨터에 시중에서 판매하는 보안 케이블을 장착하는데 사용됩니다.
주: 보안 케이블을 구입하기 전에 컴퓨터의 보안 케이블 슬롯에 맞는지 확인하십시오.
- 2 래치** — 보안 케이블 슬롯을 닫거나 열고 분리 패널을 잠그거나 잠금 해제합니다. 보안 케이블 슬롯을 열고 분리 패널을 잠금 해제하려면 래치를 오른쪽으로 밀어줍니다.
- 3 후면 패널 커넥터** — USB, 오디오 및 기타 장치를 해당 커넥터에 연결합니다. 더 자세한 내용은 19 페이지의 "후면 패널 커넥터"를 참조하십시오.
- 4 확장 카드 슬롯** — 설치된 PCI 및 PCI Express Cards용 커넥터에 액세스하는데 사용됩니다.
- 5 전원 커넥터** — 전원 케이블을 연결합니다.
- 6 진단 표시등** — 전원 공급 장치가 작동 상태에 있는지 여부를 나타냅니다.
- 7 진단 단추** — 이 단추를 누르면 진단 표시등이 켜집니다.

후면 표시등 단추

후면 패털 커넥터를 보기 위해 표시등을 꺼려면 후면 표시등 단추를 누르십시오. 이 표시등은 몇 초 후에 자동으로 꺼집니다.



후면 패널 커넥터

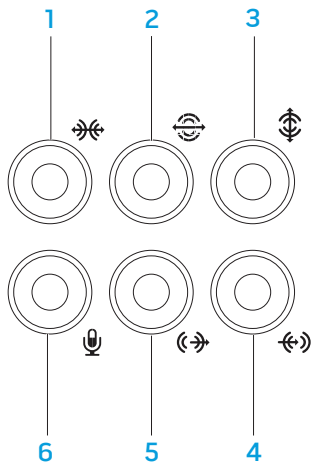








- 1 **광 S/PDIF 커넥터** — 디지털 오디오 출력을 위해 증폭기, 스피커 또는 TVs에 광 디지털 케이블을 통해 연결합니다. 이러한 포맷은 아날로그 오디오 전환 과정을 거치지 않고 오디오 신호를 전달합니다.
- 2 **eSATA 커넥터** — 예를 들어, 외장형 하드 드라이브 또는 광 드라이브와 같은 eSATA 호환 기억장치에 연결합니다.
- 3 **USB 2.0 커넥터 (6)** — 마우스 키보드, 프린터, 외장형 드라이브 또는 MP3 플레이어와 같은 USB 장치에 연결합니다.
- 4 **USB 3.0 커넥터** — 컴퓨터와 USB 장치 간에 고속 데이터 전송 기능을 제공합니다.
- 5 **오디오 커넥터** — 스피커, 마이크론 및 헤드폰에 연결합니다.
주: 오디오 커넥터에 관한 자세한 내용은 20페이지의 "외장형 스피커 연결"을 참조하십시오.
- 6 **네트워크 커넥터** — 컴퓨터를 네트워크 또는 광대역 장치에 연결합니다.
- 7 **IEEE 1394 커넥터** — 디지털 비디오 카메라와 같은 고속 직렬 멀티미디어 장치에 연결합니다.
- 8 **동축 S/PDIF 커넥터** — 정 디지털 오디오 출력을 위해 증폭기, 스피커 또는 TVs에 동축 디지털 케이블을 통해 연결합니다. 이러한 포맷은 아날로그 오디오 전환 과정을 거치지 않고 오디오 신호를 전달합니다.

외장형 스피커 연결

Alienware 데스크탑에는 5개의 내장형 오디오 출력 커넥터와 1개의 오디오 입력 커넥터가 있습니다. 오디오 출력 커넥터는 고음질의 사운드를 제공하며 7.1서라운드 오디오를 지원합니다. 게임 및 매체 경험 향상을 위해 홈 스테레오 또는 스피커 시스템의 오디오 입력 커넥터를 연결할 수 있습니다.

 주: 사운드 카드가 있는 컴퓨터의 경우, 카드의 커넥터를 사용합니다.

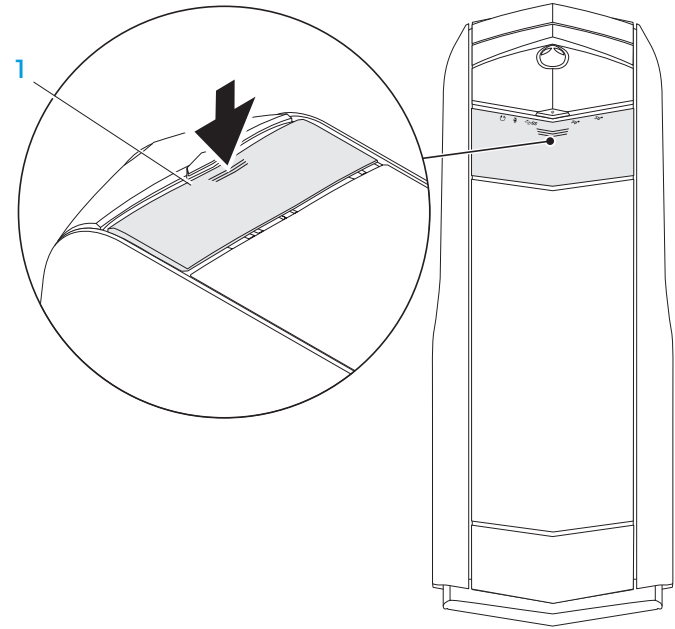


- 1  **측면 L/R 서라운드 커넥터** —측면 L/R 서라운드 스피커에 연결합니다.
- 2  **후면 L/R 서라운드 커넥터** — 후면 L/R 서라운드 스피커에 연결합니다.
- 3  **중앙 스피커/서브우퍼 커넥터** — 중앙 스피커 또는 서브우퍼에 연결합니다.
- 4  **입력 라인 커넥터** — 예를 들면, 마이크로폰, 카세트 플레이어, CD 플레이어 또는 VCR과 같은 기록 또는 재생 장치에 연결합니다.
- 5  **전면 L/R 출력 라인 커넥터** —전면 L/R 스피커에 연결합니다.
- 6  **마이크로폰 커넥터** —오디오 프로그램과 함께 사용할 수 있도록 마이크로폰이나 입력 신호에 연결합니다.

상단 모습 기능

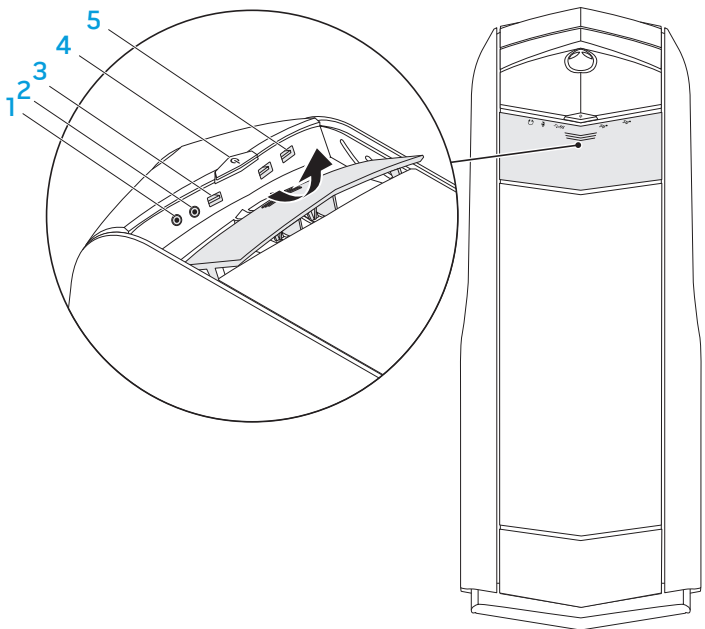
상단 패널 커넥터에 액세스하기

상단 패널 커넥터에 액세스하려면 상단 패널을 아래로 누릅니다.




1 상단 패널

상단 패널 커넥터




1  **헤드폰 커넥터** — 헤드폰에 연결합니다.

주: 전원이 켜진 스피커나 사운드 시스템에 오디오 입력을 하려면, 컴퓨터의 후면에 있는 오디오 출력 또는 S/PDIF 커넥터 중 1개를 사용합니다.


2  **마이크로폰 커넥터** — 잘 오디오 프로그램과 함께 사용할 수 있도록 마이크로폰이나 입력 신호에 연결합니다.

3  **USB 3.0 커넥터** — 컴퓨터와 USB 장치 간에 고속 데이터 전송 기능을 제공합니다.

4  **전원 단추** — 이 단추를 누르면 컴퓨터가 켜지거나 꺼집니다. 단추의 테두리 색상은 전원 상태를 나타냅니다.

- 꺼짐 — 컴퓨터가 꺼지거나 최대 절전 모드에 있거나 전원이 수신되지 않습니다.
- 짙은 흰색 — 컴퓨터가 켜진 상태입니다.
- 흰색으로 — 깜박임은 컴퓨터가 슬립 모드 또는 대기 모드임을 나타냅니다.

전원 상태를 나타내는 색상은 AlienFX 소프트웨어를 사용하여 변경이 가능합니다. AlienFX에 관한 자세한 내용은 24 페이지의 "AlienFX봇" 참조하십시오.

5  **USB 2.0 커넥터 (2)** — 예를 들어, 마우스, 키보드, 프린터, 외장형 드라이브 또는 MP3 플레이어와 같은 USB 장치에 연결합니다.

~XVCXOI 8: QXCV SXDI WDDXVC

3장: 데스크탑 사용하기

Alienware Command Center

Alienware Command Center는 Alienware의 독점 소프트웨어에 접근할 수 있는 기회를 제공하며 계속해서 업그레이드가 가능한 제어판입니다. Alienware가 새로운 프로그램을 출시함에 따라, 이러한 프로그램들은 Command Center로 직접 다운로드되며 이를 통해 시스템 관리, 최적화 및 사용자 정의 도구에 대한 라이브러리를 구축할 수 있습니다.

Command Center를 사용하려면, **시작**  → **프로그램** → **Alienware** → **Command Center** → **Command Center** (를 클릭하십시오).

AlienFX

AlienFX에서는 컴퓨터에서의 조명 점등 상태를 사용자 지정할 수 있습니다. 새로운 이메일을 수신한 경우, 컴퓨터를 대기 모드로 전환한 경우, 새로운 응용 프로그램을 여는 경우와 같은 이벤트에 조명 점등 상태를 지정할 수 있습니다.

AlienFusion

AlienFusion을 사용하면 Alienware 컴퓨터의 전원 관리 제어장치에 접근하여 에너지 효율 증대에 도움을 줄 수 있습니다.

열 제어장치

컴퓨터 상단에 환풍구가 있는 경우, 열 제어장치(Thermal Controls)를 사용하면 팬 속도와 환풍구의 상태를 변경하여 컴퓨터의 열 및 환풍 기능을 제어할 수 있습니다.

RAID와 함께 작업하기

독립 디스크 중복 배열 (RAID)은 성능 또는 데이터 중복성을 증가시켜주는 디스크 스토리지 구성입니다. 이 섹션에서는 2가지의 기본적인 RAID 레벨에 대해 설명합니다.

- RAID 레벨 0은 보다 높은 성능에 권장됩니다 (보다 빠른 처리량).
- RAID 레벨 1은 높은 수준의 데이터 무결성을 필요로 하는 사용자에게 권장됩니다.



주: RAID는 다수의 하드 드라이브를 필요로 합니다. 요구되는 하드 드라이브의 수는 RAID 구성에 따라 달라집니다.

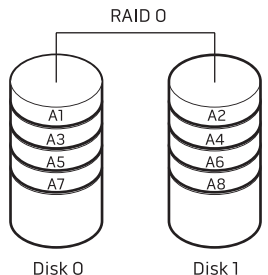


주: 하드 드라이브의 최대 성능을 위해, 시스템 보드에 있는 SATA 3.0 (6Gb/s) 포트에 SATA 3.0 (6Gb/s) 호환 가능한 하드 드라이브를 연결합니다.

RAID 레벨 0

△ **주의:** RAID 레벨 0은 중복성을 제공하지 않습니다. 그러므로, 드라이브 1개에 장애가 발생되면 모든 데이터가 손실됩니다. 데이터 보호를 위해 정기적으로 백업을 수행하십시오.

RAID 레벨 0은 높은 수준의 데이터 접근율을 제공하기 위해 데이터 스트라이핑을 사용합니다. 데이터 스트라이핑은 대규모 가상 드라이브를 생성하기 위해 실제 드라이브에 순차적으로 데이터의 연속 세그먼트 또는 스트라이프를 기록합니다. 이를 통해 다른 드라이브가 다음 블록을 검색하고 읽는 동안 드라이브 중 하나가 데이터를 읽을 수 있습니다.

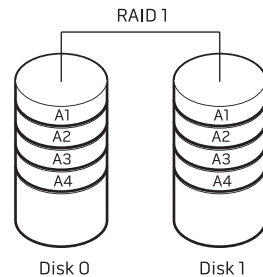


RAID 0은 이러한 드라이브의 전체 저장 용량을 사용합니다. 예를 들면, 2개의 2 GB 하드 드라이브는 데이터를 저장하기 위해 4 GB의 하드 드라이브 공간을 제공할 수 있도록 통합됩니다.

✎ **주:** RAID 0 구성에서, 구성의 크기는 가장 작은 드라이브의 크기에 구성에 있는 드라이브의 수를 곱한 것과 동일합니다.

RAID 레벨 1

RAID 레벨 1은 데이터 무결성 향상을 위해 데이터 미러링을 사용합니다. 데이터가 기본 드라이브에 기록되면, 데이터는 구성에 있는 보조 드라이브에 복제되거나 미러링됩니다. RAID 1은 데이터 중복성을 위해 높은 수준의 데이터 접근율을 허용하지 않습니다.



드라이브 고장이 발생된 경우, 읽기 및 쓰기 작업은 나머지 드라이브에 적용됩니다. 그런 다음, 나머지 드라이브의 데이터를 사용하여 교체 드라이브를 재구축할 수 있습니다.

✎ **주:** RAID 1 구성에서, 구성의 크기는 구성에 있는 가장 작은 드라이브의 크기와 동일합니다.

성능 최적화

컴퓨터는 광범위한 응용프로그램에서 최적으로 작동하도록 구성되어 있습니다. 구입한 구성에 따라, 컴퓨터는 게이밍 및 멀티미디어 개발을 포함하여 리소스 집중한 응용프로그램에서 최대 성능을 달성하기 위해 출하시 오버클러킹이 가능합니다.

△ 주의: 기술 지원에서는 출하시 구성된 설정의 컴퓨터 전체 기능을 확인합니다. Alienware는 출하시 구성된 설정을 벗어난 컴퓨터 작동에서 발생한 하드웨어 또는 소프트웨어 문제에 대해서는 기술 지원을 제공하지 않습니다.

성능 튜닝

시스템 설치 사용

△ 주의: BIOS에 사전 설정된 설정값을 벗어나서 프로세서 또는 기타 시스템 구성부품을 작동하는 것은 권장되지 않습니다. 이러한 경우 시스템 불안정, 구성부품 작동 수명 감소 또는 영구적인 구성부품 손상이 발생할 수 있습니다.

Intel Core i7 Extreme Edition 프로세서가 탑재된 컴퓨터의 경우, BIOS에는 컴퓨터를 손쉽게 오버클로킹 할 수 있도록 오버클로킹 레벨이 사전설정 되어 있습니다.

자세한 내용은 26 페이지의 "BIOS 구성"을 참조하십시오.

BIOS 구성

시스템 설치

시스템 설치 옵션을 사용하면 다음 작업을 수행할 수 있습니다:


- 데스크탑에서 하드웨어를 추가, 변경 또는 제거한 후 시스템 구성 정보를 변경합니다.
- 사용자가 선택 가능한 옵션을 설정하거나 변경합니다.
- 설치된 메모리 양을 봅니다.
- 설치된 하드 드라이브의 종류를 설정합니다.

시스템 설치를 사용하기 전에 나중에 참조할 수 있도록 현재의 시스템 설치 정보를 기록해둘 것을 권장합니다.


△ 주의: 컴퓨터 사용 전문가가 아니라면 시스템 설치에서 설정을 변경하지 마십시오. 설정을 변경하면 컴퓨터가 부정확하게 작동될 수 있습니다.

시스템 설치에 들어가기

1. 데스크탑을 켜거나 재시작하십시오.

 **주:** 장기간 키보드의 키를 누른 상태로 있을 경우, 키보드 고장이 발생할 수 있습니다. 키보드 고장의 발생을 예방하려면, 시스템 설치 화면이 나타날 때까지 약간의 간격을 두고 <F2>를 누른 후 놓습니다.

2. 데스크탑이 부팅되는 동안 운영 체제 로고가 나타나기 직전에 <F2>를 눌러 **BIOS 설치 유틸리티**에 액세스합니다.
전원 공급시 자가 진단(POST) 중에 오류가 발생된 경우, 메시지가 표시되면 <F2>을 눌러 **BIOS 설치 유틸리티**로 들어갈 수 있습니다.

 **주:** 오랜 시간 대기하여 운영 체제 로고가 표시되면, Microsoft Windows 바탕화면을 볼 수 있을 때까지 계속해서 대기하십시오. 이후, 데스크탑을 종료하고 다시 시도하십시오.

시스템 설치 화면

BIOS 설치 유틸리티 창에 데스크탑에 대한 현재 또는 변경 가능한 구성 정보가 표시됩니다.

키의 기능은 **BIOS 설치 유틸리티** 창의 하단에 표시되며 활성 필드에 키와 키의 기능이 표시됩니다.

시스템 설치 옵션



주: 컴퓨터 및 설치된 장치에 따라, 이 섹션에 열거된 항목들은 나타나지 않거나 열거된 바와 같이 정확하게 나타나지 않을 수 있습니다.



주: 시스템 설치 정보를 업데이트하려면, support.dell.com/manuals의 **서비스 설명서**를 참조하십시오.

기본

BIOS Information (BIOS 정보)

Product Information (제품 정보)

Build Date (제조일)	BIOS 출하일을 표시합니다.
Product Name (제품명)	제품명을 표시합니다.
BIOS Version (BIOS 버전)	BIOS 버전 번호를 표시합니다.
Service Tag (서비스 태그)	컴퓨터의 서비스 태그를 표시합니다.
Asset Tag (자산 태그)	컴퓨터의 자산 태그를 표시합니다.

Memory Information (메모리 정보)

Total Memory (총 메모리)	컴퓨터의 총 메모리를 표시합니다.
Memory Available (사용 가능한 메모리)	컴퓨터에서 사용가능한 메모리의 양을 표시합니다.
Memory Technology (메모리 기술)	사용된 메모리 기술의 종류를 표시합니다.

기본

Memory Speed (메모리 속도)	메모리 속도를 표시합니다.
CPU Information (CPU 정보)	
CPU Type (CPU 종류)	프로세서의 종류를 표시합니다.
CPU ID	프로세서 식별 코드를 표시합니다.
CPU Speed (CPU 속도)	프로세서 속도를 표시합니다.
Cache L2 (L2 캐시)	프로세서 L2 캐시 크기를 표시합니다.
Cache L3 (L3 캐시)	프로세서 L3 캐시 크기를 표시합니다.

고급 표준 CMOS 기능

System Date (mm:dd:yy) (시스템 날짜 (월:일:년))	현재 날짜를 표시합니다.
System Time (hh:mm:ss) (시스템 시간 (시:분:초))	현재 시간을 표시합니다.
Device Information (장치 정보)	
SATA Port0	컴퓨터에 내장된 SATA 0 드라이브를 표시합니다.
SATA Port1	컴퓨터에 내장된 SATA 1 드라이브를 표시합니다.

고급 표준 CMOS 기능

SATA Port2	컴퓨터에 내장된 SATA 2 드라이브를 표시합니다.
SATA Port3	컴퓨터에 내장된 SATA 3 드라이브를 표시합니다.
SATA Port4	컴퓨터에 내장된 SATA 4 드라이브를 표시합니다.
SATA Port5	컴퓨터에 내장된 SATA 5 드라이브를 표시합니다.
SATA Port6	컴퓨터에 내장된 SATA 6 드라이브를 표시합니다.
SATA Port7	컴퓨터에 내장된 SATA 7 드라이브를 표시합니다.
Wait for 'F1' If Errors (오류가 발생한 경우 'F1'을 누르고 대기합니다)	활성상태인 경우, 시스템은 부팅 중 중단되고 시스템 오류가 표시됩니다.

고급 고급 BIOS 기능

Bootup Num-Lock (부팅시 Num-Lock)	전원이 켜질시 num-lock의 상태를 선택합니다.
OptionROM Display Screen (OptionROM 디스플레이 화면)	POST 중 RAID Option Rom 화면에 대한 디스플레이를 활성화 또는 비활성화로 설정할 수 있습니다.

고급 CPU 구성

Hyper-threading Technology (Hyper-threading 기술)	비활성상태인 경우, 활성화 상태의 코어 당 1개의 스레드만 활성화 상태가 됩니다.
XD Bit Capability (XD 비트 성능)	XD Bit Capability를 통해 프로세서는 실행 가능한 코드의 비트와 실행 불가능한 코드의 비트를 구분할 수 있습니다.
Intel (R) Speedstep tech (Intel (R) Speedstep 기술)	활성화되면, 프로세서 클럭 속도와 코어 전압이 프로세서 부하에 근거하여 동적으로 조절됩니다.
Intel (R) C-State Tech (Intel (R) C 스테이트 기술)	활성화되면, C 스테이트: 프로세서 유휴상태가 C2/C3/C4로 설정됩니다.

고급 내장형 장치

USB Controller (USB 컨트롤러)	내장형 USB 컨트롤러를 활성화 또는 비활성화 할 수 있습니다.
HD Audio (HD 오디오)	내장형 오디오 컨트롤러를 활성화 또는 비활성화 할 수 있습니다.
Onboard IEEE1394 Controller (온보드 IEEE1394 컨트롤러)	온보드 IEEE 1394 컨트롤러를 활성화 또는 비활성화 할 수 있습니다.
Onboard LAN Controller (온보드 LAN 컨트롤러)	온보드 LAN 컨트롤러를 활성화 또는 비활성화 할 수 있습니다.

고급 내장형 장치

LAN Option ROM (LAN 옵션 ROM)	네트워크 컨트롤러 부팅 옵션을 활성화 또는 비활성화할 수 있습니다.
Jmicron 362 ATA Controller (Jmicron 362 ATA 컨트롤러)	ATA 컨트롤러를 활성화 또는 비활성화 할 수 있습니다.
ICH SATA Configuration (ICH SATA 구성)	
SATA Mode (SATA 모드)	내장형 하드 드라이브 컨트롤러를 AHCI 또는 RAID로 구성할 수 있습니다.

고급 전원 관리 설치

Suspend Mode (대기 모드)	ACPI 기능의 에너지 절약 모드를 설정합니다.
AC Recovery (AC 복구)	전원이 복구되었을 때 컴퓨터가 취하게 되는 작업을 설정합니다.
Auto Power On (자동 전원 켜기)	특정 시간에 컴퓨터를 스타트업 할 수 있습니다.

고급 주파수/전압 제어

Current CPU Frequency (현재 CPU 주파수)	현재의 프로세서 속도를 표시합니다.
Current DRAM Frequency (현재 DRAM 주파수)	현재의 메모리 속도를 표시합니다.

고급 주파수/전압 제어

Adjust Cpu Ratio (CPU 비 조정)	프로세서 비를 변경할 수 있습니다.
Memory Ratio (메모리 비)	메모리 비를 변경할 수 있습니다.
DRAM Timing Mode (DRAM 타이밍 모드)	메모리 타이밍 모드를 변경할 수 있습니다.
Advance DRAM Configuration (고급 DRAM 구성)	Advance DRAM Configuration의 하위메뉴에 액세스할 수 있습니다.
Overclock Configuration (오버클럭 구성)	Overclock Configuration의 하위메뉴에 액세스할 수 있습니다.
Overvoltage Configuration (과전압 구성)	Overvoltage Configuration의 하위메뉴에 액세스할 수 있습니다.
Load Level 1 Defaults (레벨 1 기본값 로드)	레벨 1 기본 설정을 로드할 수 있습니다. 주: 이 설정은 일부 프로세서에서는 사용이 불가능합니다.
Load Level 2 Defaults (레벨 2 기본값 로드)	레벨 2 기본 설정을 로드할 수 있습니다. 주: 이 설정은 일부 프로세서에서는 사용이 불가능합니다.

고급 ME 서브시스템

ME Version (ME 버전)	ME 버전 번호를 표시합니다.
ME subsystem (ME 서브시스템)	ME 서브시스템을 활성화 또는 비활성화 할 수 있습니다.
End of Post Message (Post 종료 메시지)	End of Post Message를 활성화 또는 비활성화할 수 있습니다.
Execute MEBx (MEBx 실행)	Execute MEBx를 활성화 또는 비활성화 할 수 있습니다.
Integrated Clock Chip Configuration (내장형 클럭 칩 구성)	Integrated Clock Chip Configuration 하위메뉴에 액세스 할 수 있습니다.

고급 ME 서브시스템 – 내장형 클럭 칩 구성 하위메뉴

ICC OverClocking Lib Version (ICC 오버클러킹 Lib 버전)	ICC OverClocking Lib Version 번호를 표시합니다.
Number of ICC Profiles (ICC Profiles의 수):	컴퓨터에서 지원되는 ICC Profiles의 수를 표시합니다.
Current ICC Profile Index (현재의 ICC 프로파일 색인):	현재의 ICC Profile Index 값을 표시합니다.
ICC Enable (ICC 활성화 상태)	내장형 Clock Chip을 활성화 또는 비활성화 할 수 있습니다.

고급 DRAM 구성 하위메뉴

Memory-Z (메모리 Z)	하위메뉴를 열어서 각각의 메모리 모듈에 대한 SPD 구성을 표시합니다.
Command Rate (명령 속도)	Command Rate (명령 속도) (수동 모드에서 편집 가능)를 표시합니다.
tCL	Column Address Strobe Latency (컬럼 주소 스트로브 지연시간) (수동 모드에서 편집 가능)를 표시합니다.
tRCD	CAS 지연에 대한 RAS 타이밍 (수동 모드에서 편집 가능)을 표시합니다.
tRP	RAS Precharge (RAS 프리차지) (수동 모드에서 편집 가능)에 대한 타이밍을 표시합니다.
tRAS	Row Address Strobe (로우 주소 스트로브) 타이밍 (수동 모드에서 편집 가능)을 표시합니다.
tRFC	Refresh to Archive/Refresh (기록보관 새로 고침/새로 고침) 주기 시간의 타이밍 (수동 모드에서 편집 가능)을 표시합니다.
tWR	Write Recover (쓰기 복구) 타이밍 (수동 모드에서 편집 가능)을 표시합니다.
tWTR	Write to Read Delay (쓰기-읽기 지연) (수동 모드에서 편집 가능)을 표시합니다.
tRRD	RAS-RAS 지연 (수동 모드에서 편집 가능)을 표시합니다.

고급 DRAM 구성 하위메뉴

tRTP	Read to Precharge Command Delay (읽기-프리차지 명령 지연) (수동 모드에서 편집 가능)를 표시합니다.
tFAW	Four Activate Window(4개의 활성 창) (수동 모드에서 편집 가능)을 표시합니다.
tWCL	Write CAS Latency(쓰기 CAS 지연시간) (수동 모드에서 편집 가능)를 표시합니다.
tCKE	Minimum CKE High and Low Pulse Width(최소 CKE 높은/낮은 펄스 폭) (수동 모드에서 편집 가능)를 표시합니다.

오버클럭 구성 하위메뉴

Turbo Mode (터보 모드)	활성화되면, 프로세서가 표시된 것보다 빠른 주파수에서 실행될 수 있습니다.
Long duration power limit (장기간 전원 제한)	장기간 전원 제한을 변경할 수 있습니다.
Long duration maintained (장기간 유지)	장기간 시간 제한을 변경할 수 있습니다.
Short duration power limit (단기간 전원 제한)	단기간 전원 제한을 변경할 수 있습니다.
1-Core Ratio Limit (코어 1 비 제한)	프로세서의 첫번째 코어의 비 제한을 변경할 수 있습니다.

오버클럭 구성 하위메뉴

2-Core Ratio Limit (코어 2 비 제한)	프로세서의 두번째 코어의 비 제한을 변경할 수 있습니다.
3-Core Ratio Limit (코어 3 비 제한)	프로세서의 세번째 코어의 비 제한을 변경할 수 있습니다.
4-Core Ratio Limit (코어 4 비 제한)	프로세서의 네번째 코어의 비 제한을 변경할 수 있습니다.
VID Override for Max Turbo Ratio(최대 터보 비 VDI 무효화)	최대 터보 비 값에 대한 VID 무효화 역치를 변경할 수 있습니다.

과전압 구성 하위메뉴

DDR3 Memory Voltage (DDR3 메모리 전압)	DDR3 메모리 전압을 조정합니다.
Dynamic CPU VCore Offset (동적 CPU VCore 오프셋)	Processor Core Voltage Offset (프로세서 코어 전압 오프셋) 값을 변경할 수 있습니다.
Adjust DDR VREF_DQ_A (DDR_VREF_DQ_A 조정)	DDR3 Data VREF – Channel A를 조정합니다.
Adjust DDR VREF_DQ_B (DDR_VREF_DQ_B 조정)	DDR3 Data VREF – Channel B를 조정합니다.
Adjust DDR VREF_CA_A (DDR_VREF_CA_A 조정)	DDR3 Address VREF – Channel A를 조정합니다.
Adjust DDR VREF_CA_B (DDR_VREF_CA_B 조정)	DDR3 Address VREF – Channel B를 조정합니다.

보안

Supervisor Password (감독자 암호):	감독자 암호를 변경할 수 있습니다.
User Password(사용자 암호):	사용자 암호를 변경할 수 있습니다. 사용자 암호를 사용하여 POST 중 BIOS 설치 화면에 들어갈 수 없습니다.
Set Supervisor Password (감독자 암호 설정)	감독자 암호를 설정할 수 있습니다.

부팅

Set Boot Priority (부팅 우선순위 설정)	
1st Boot Device (첫번째 부팅 장치)	첫번째 부팅 장치를 표시합니다.
2nd Boot Device (두번째 부팅 장치)	두번째 부팅 장치를 표시합니다.
3rd Boot Device (세번째 부팅 장치)	세번째 부팅 장치를 표시합니다.
4th Boot Device (네번째 부팅 장치)	네번째 부팅 장치를 표시합니다.
5th Boot Device (다섯번째 부팅 장치)	다섯번째 부팅 장치를 표시합니다.
6th Boot Device (여섯번째 부팅 장치)	여섯번째 부팅 장치를 표시합니다.

부팅

7th Boot Device (일곱번째 부팅 장치)	일곱번째 부팅 장치를 표시합니다.
Hard Disk Drive BBS Priorities (하드 디스크 드라이브 BBS 우선순위)	하드 드라이브 부팅 우선순위를 설정합니다. 표시되는 항목들은 감지된 하드 드라이브에 따라 동적으로 업데이트됩니다.
CD/DVD ROM Drive BBS Priorities (CD/DVD ROM 드라이브 BBS 우선순위)	CD/DVD 드라이브 부팅 우선순위를 설정합니다.

종료

Save Changes and Reset (변경사항 저장 및 재설정), Discard Changes and Reset (변경사항 무시 및 재설정), Restore Defaults (기본값 복원), 및 Reset System with ME disable Mode (ME 비활성 모드로 시스템 재설정)에 대한 옵션을 제공합니다.

~XVCXVI ©: XCDXVLEEXCI V"XXXXXCVX
XVI IXCXY-VIICX -XCXCICIX

4장: 추가 또는 교체용 구성부품 설치

이 장은 장비를 업그레이드하여 처리 전원 증가 및 저장 용량에 대한 지침과 지시사항을 제공합니다. www.dell.com 또는 www.alienware.com 에서 데스크탑에 대한 구성부품을 구입할 수 있습니다.



주: 모든 서비스 가능 구성부품 설치에 대한 지시사항은 support.dell.com/manuals 의 서비스 설명서를 참조하십시오. Dell과 Alienware에서 구입한 부품은 특수한 교체 설명서와 함께 배송됩니다.

시작하기 전에

이 섹션은 데스크탑에서 구성부품의 설치와 제거를 위한 과정을 설명합니다. 달리 언급되어 있는 경우가 아니라면, 각각의 절차에서는 다음의 조건이 존재하는 것으로 간주합니다:

- 사용자가 이 섹션에서 "데스크탑 끄기"와 "데스크탑 내부에 대한 작업을 수행하기 전에" 항목에 설명된 절차를 수행하였습니다.
- 사용자가 데스크탑과 함께 제공된 안전 정보를 읽었습니다.
- 제거 절차를 역순으로 수행하여 구성부품을 교체하거나 개별적으로 구입한 경우 설치할 수 있습니다.


이 섹션에 설명된 절차를 수행하려면 다음의 도구가 필요할 수 있습니다:

- 소형 일자 드라이버
- 십자 드라이버
- support.dell.com 에서 제공받아 사용할 수 있는 BIOS 실행가능 업데이트 프로그램

데스크탑 끄기



주의: 데이터 손실을 예방하려면, 데스크탑을 끄기 전에 열려 있는 모든 파일을 저장하고 닫은 후 열린 상태의 모든 프로그램을 종료합니다.

1. 열려있는 모든 파일을 저장하고 닫은 다음 열려있는 모든 프로그램을 종료하십시오.
2. **시작**  **종료**를 클릭합니다.
운영 체제 종료 과정이 완료되면 데스크탑이 꺼집니다.
3. 데스크탑과 데스크탑에 부착된 장치들이 꺼져 있는지 확인하십시오.
데스크탑과 부착된 장치들이 운영 체제를 종료하였음에도 자동으로 꺼지지 않은 경우, 데스크탑이 꺼질 때까지 최소 8 ~ 10초 동안 전원 단추를 누르고 있으십시오.

데스크탑 내부에 대한 작업을 수행하기 전에

다음 안전 지침을 따르면 데스크탑의 손상을 방지하고 안전을 확보하는데 도움이 됩니다.



경고: 데스크탑 내부에 대한 작업을 수행하기 전에 컴퓨터와 함께 제공된 안전 정보를 참조하십시오. 우수사례와 관련된 추가 정보는 www.dell.com/regulatory_compliance 의 규정 준수 홈페이지를 참조하십시오.



주의: 구성요소와 카드를 조심스럽게 다루십시오. 카드의 구성부품이나 단자를 만지지 마십시오. 카드의 모서리를 잡으십시오. 프로세서와 같은 구성요소는 핀을 잡지 말고 모서리를 잡으십시오.



주의: 공인된 서비스 기사만이 데스크탑에 대한 수리 작업을 수행할 수 있습니다. Dell에서 공인하지 않은 서비스로 인한 손상에 대해서는 보상하지 않습니다.



주의: 정전기 방전을 방지하려면 컴퓨터 후면의 커넥터와 같이 도색되지 않은 금속 표면을 주기적으로 만지거나 접지용 손목 스트랩을 사용하여 사용자 몸의 정전기를 없애십시오.



주의: 케이블을 분리할 때는 케이블을 직접 잡아 당기지 말고 커넥터나 당김 탭을 잡고 분리하십시오. 일부 케이블에는 잠금 장치가 있는 커넥터가 달려 있으므로 이와 같은 종류의 케이블을 분리하는 경우에는 잠금 탭을 누르고 분리하십시오. 커넥터를 당겨 뺄 때는 똑바로 빼야 커넥터 핀이 휘지 않습니다. 케이블을 연결하기 전에 두 커넥터가 올바르게 정렬되었는지도 확인하십시오.

데스크탑 손상을 예방하려면, 데스크탑 내부에 대한 작업을 수행하기 전에 다음의 단계를 수행하십시오.

1. 작업면이 평평하고 사이드 패널에 스크래치가 발생되지 않도록 깨끗한 상태인지 확인합니다.
2. 데스크탑을 끕니다 (36페이지의 "데스크탑 끄기"를 참조하십시오).



주의: 네트워크 케이블을 분리하려면, 먼저 데스크탑에서 케이블을 분리한 후 네트워크 장치에서 케이블을 분리합니다.

3. 데스크탑에서 모든 전화 또는 네트워크 케이블을 분리합니다.
4. 데스크탑과 부착된 모든 장치를 전원 콘센트에서 분리합니다.
5. 시스템 보드를 접지하려면 전원 단추를 누릅니다.

사이드 패널 제거 및 장착

△ 주의: 사이드 패널을 제거하기 전에, 데스크탑에서 전원 케이블을 분리하십시오.

사이드 패널을 제거하려면:

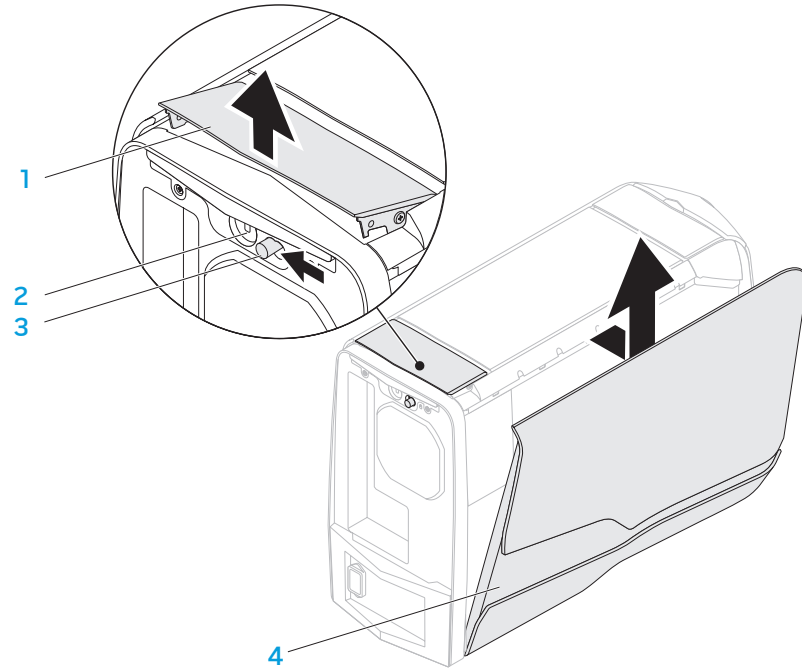
1. 36페이지의 "시작하기 전에"에 제시된 지시사항을 따르십시오.

📌 주: (해당되는 경우에) 보안 케이블 슬롯에서 보안 케이블을 제거하였는지 확인하십시오.

2. 래치를 분리 패널까지 오른쪽으로 밀어넣으십시오.
3. 사이드 패널을 열려면 분리 패널을 들어 올리십시오.
4. 안전한 위치에 사이드 패널을 놓으십시오.

📌 주: 사이드 패널을 제거하면 극장 조명(theater lighting)이 자동으로 켜집니다. 극장조명(Theater lighting)은 내장형 배터리로 구동됩니다.

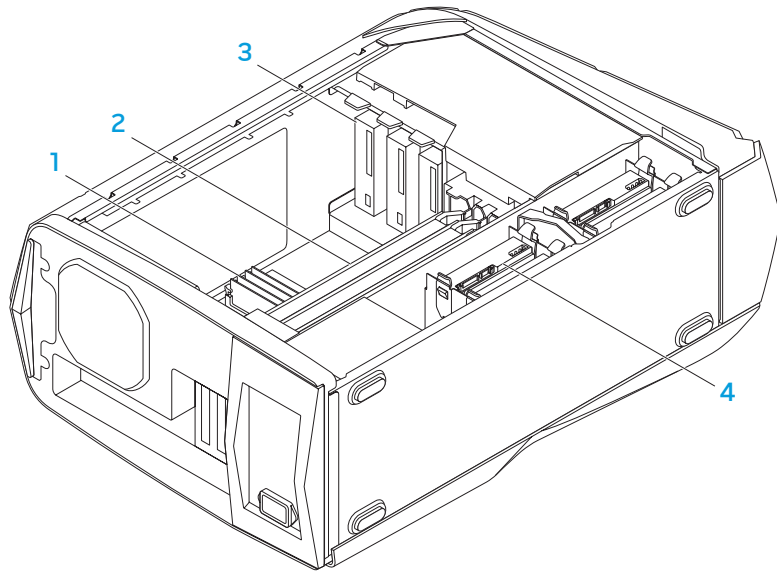
사이드 패널을 장착하려면, 적절하게 잠길 때까지 컴퓨터의 측면으로 사이드 패널을 밀어줍니다.



1 분리 패널
3 래치

2 보안 케이블 슬롯
4 사이드 패널

컴퓨터 내부 보기



- 1 메모리 모듈
- 3 광 드라이브 (3)

- 2 그래픽 카드 (2)
- 4 하드 드라이브 (4)

메모리 모듈 제거 및 장착

메모리 모듈을 제거하려면:

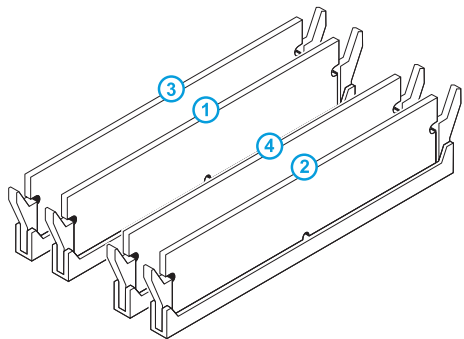
1. 34 페이지의 "시작하기 전에"에 제시된 지시사항을 따르십시오.
2. 사이드 패널을 제거합니다 (38페이지의 "사이드 패널 제거 및 장착"을 참조하십시오).
3. 시스템 보드에 있는 메모리 모듈 커넥터 위치를 확인합니다 (39페이지의 "컴퓨터 내부 보기"를 참조하십시오).

⚠ 주의: 메모리 모듈은 정상 작동 중에 매우 뜨거워질 수 있습니다. 메모리 모듈은 냉각된 후에 만지도록 주의하십시오.

✍ 주: 메모리 모듈에 대한 접근성 향상을 위해, 그래픽 카드가 긴 경우 카드를 제거합니다.

4. 메모리 모듈 커넥터의 양쪽에 있는 보호 클립을 벌립니다.
5. 메모리 모듈 커넥터에서 메모리 모듈을 들어올립니다. 메모리 모듈을 제거하기 어려운 경우, 메모리 모듈을 앞뒤로 부드럽게 움직여서 메모리 모듈 커넥터에서 제거합니다.

메모리 모듈을 장착하려면:



권장되는 메모리 구성:

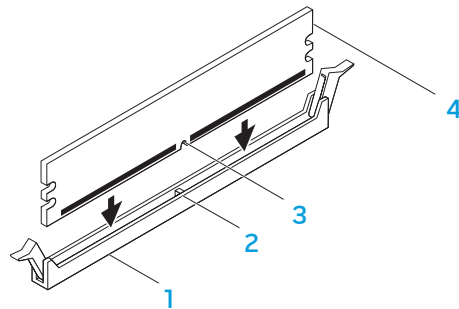
종류

1333 MHz, 1600 MHz 및 1866 MHz

슬롯

슬롯 1과 2 또는 슬롯 1-4

1. 34페이지의 "시작하기 전에"에 제시된 지시사항을 따르십시오.
2. 메모리 모듈의 하단에 있는 노치를 메모리 모듈 커넥터에 있는 탭에 맞춥니다.



1 메모리 모듈 커넥터

2 탭

3 노치


4 메모리 모듈



주의: 메모리 모듈에 대한 손상을 피하려면 메모리 모듈의 양끝에 각각 동일한 힘을 가하면서 메모리 모듈 커넥터에 메모리 모듈을 똑바로 내리누릅니다.


3. 메모리 모듈이 짝각하고 맞물릴때까지 메모리 모듈 커넥터에 메모리 모듈을 삽입합니다.

메모리 모듈을 정확하게 삽입한 경우, 보호 클립이 메모리 모듈의 양쪽 끝에 있는 보호장치(cutouts)에 짝각하고 맞물립니다.

 **주:** 메모리 모듈이 제대로 설치되지 않으면 컴퓨터가 부팅되지 않습니다.

4. 사이드 패널을 장착합니다 (36페이지의 "사이드 패널 제거 및 장착"을 참조하십시오).
5. 전원 케이블 및 모든 외장형 주변장치를 컴퓨터에 연결합니다.
6. 컴퓨터를 켜십시오.

컴퓨터가 부팅되면서 추가한 메모리를 감지하고 자동으로 시스템 구성 정보를 업데이트합니다. 컴퓨터에 설치된 메모리의 양을 확인하려면:

시작  → **제어판** → **시스템 및 보안** → **시스템**을 클릭합니다.

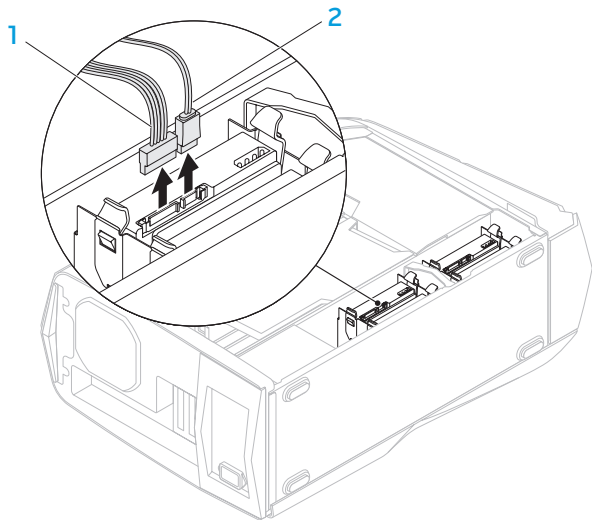
하드 드라이브 제거 및 장착



주: 하드 드라이브의 최대 성능을 위해, 시스템 보드에 있는 SATA 3.0 (6Gb/s) 포트에 SATA 3.0 (6Gb/s) 호환 가능한 하드 드라이브를 연결합니다.

하드 드라이브를 제거하려면:

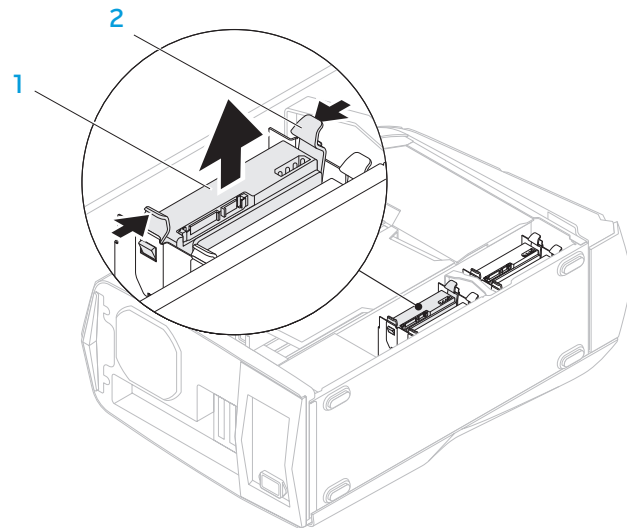
1. 34 페이지의 "시작하기 전에"에 제시된 지시사항을 따르십시오.
2. 사이드 패널을 제거합니다 (36 페이지의 "사이드 패널 제거 및 장착"을 참조하십시오).
3. (해당되는 경우에) 하드 드라이브에서 전원 및 데이터 케이블을 분리합니다.



1 전원 케이블

2 데이터 케이블

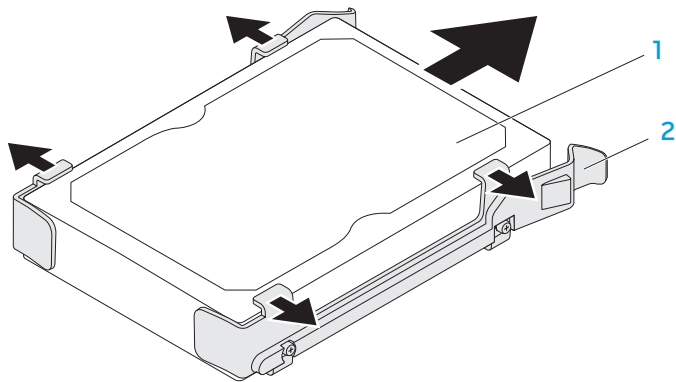
4. 분리 탭 2개를 함께 누르면서 하드 드라이브를 하드 드라이브 케이지에서 밀어냅니다.



1 하드 드라이브

2 분리 탭 (2)

5. (해당되는 경우에) 하드 드라이브 브래킷에서 하드 드라이브를 제거합니다.



1 하드 드라이브

2 하드 드라이브 브래킷

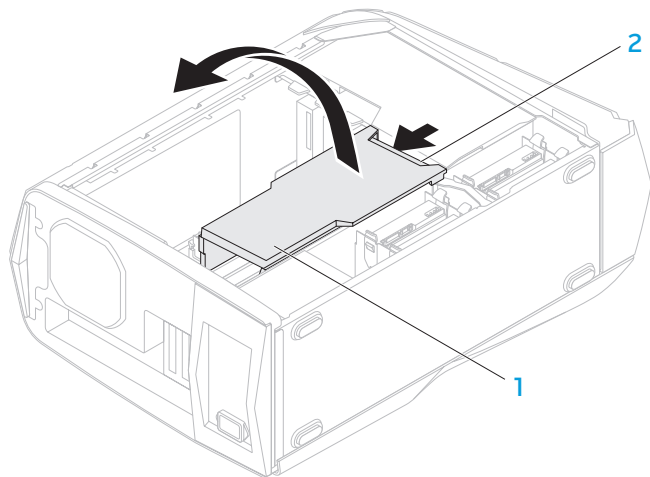
하드 드라이브를 장착하려면:

1. 34 페이지의 "시작하기 전에"에 제시된 지시사항을 따르십시오.
2. 새로운 하드 드라이브와 함께 제공된 설명서를 참조하고 컴퓨터가 적절하게 구성되어 있는지 확인합니다.
3. (해당되는 경우에) 새로운 하드 드라이브 브래킷에 새로운 하드 드라이브가 찰싹하고 맞물리도록 합니다.
4. 새로운 하드 드라이브를 하드 드라이브 케이스에 밀어넣고 분리 탭이 찰싹하고 맞물릴 때까지 누릅니다.
5. (해당되는 경우에) 전원 및 데이터 케이블을 연결합니다.
6. 사이드 패널을 장착합니다 (36 페이지의 "사이드 패널 제거 및 장착"을 참조하십시오).
7. 전원 케이블 및 모든 외장형 주변장치를 컴퓨터에 다시 연결합니다.
8. 컴퓨터를 켜십시오.

확장 카드 제거 및 장착

카드를 제거하려면:

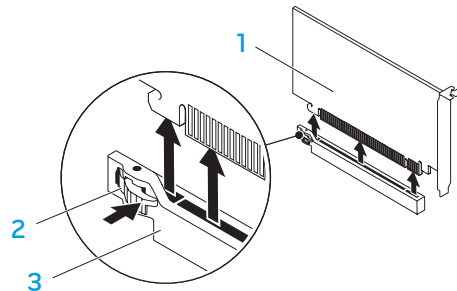
1. 34 페이지의 "시작하기 전에"에 제시된 지시사항을 따르십시오.
2. 사이드 패널을 제거합니다 (36 페이지의 "사이드 패널 제거 및 장착"을 참조하십시오).
3. 덮개 단추를 눌러서 덮개를 분리한 다음, 덮개를 돌려서 컴퓨터에서 떼어냅니다.



1 덮개

2 덮개 단추

4. 시스템 보드에 있는 확장 카드의 위치를 확인합니다 (37 페이지의 "컴퓨터 내부 보기"를 참조하십시오).
5. (해당되는 경우) 카드에 연결된 케이블을 차단합니다.
6. 새시에 카드를 고정하는 나사를 제거합니다.
7. 카드를 제거합니다.
 - PCI Express x1 카드의 경우, 상단 코너를 이용하여 카드를 잡고 커넥터에서 분리합니다.
 - PCI Express x16 카드의 경우, 상단 코너를 이용하여 카드를 잡으면서 카드 커넥터에 있는 고정 탭을 누른 다음, 커넥터에서 카드를 분리합니다.



1 PCI Express x16 카드

2 고정 탭

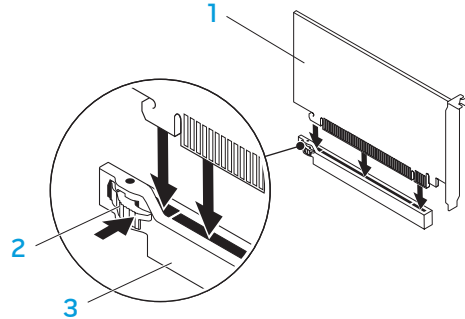
3 커넥터



주: 카드를 장착하지 않은 경우, 개방된 상태의 빈 카드 슬롯에 필러 브래킷을 설치합니다.

카드를 장착하려면:

1. 34 페이지의 "시작하기 전에"에 제시된 지시사항을 따르십시오.
2. (해당되는 경우) 개방된 상태의 카드 슬롯을 생성하려면 필러 브래킷을 제거합니다.
3. 카드를 커넥터에 있는 슬롯에 맞춥니다.
4. 커넥터에 카드를 놓고 단단히 내리 누릅니다. 카드가 슬롯에 완전히 장착되어 있는지 확인합니다.
x16 커넥터에 PCI Express Card를 설치하는 경우, 고정 탭을 누르고 카드를 커넥터에 놓습니다.



- 1 PCI Express x16 카드
- 3 커넥터

- 2 고정 탭

5. (해당되는 경우) 카드에 장착되어야 하는 케이블을 연결합니다. 카드의 케이블 연결에 관한 정보는 카드와 함께 제공된 설명서를 참조하십시오.
6. 새시에 카드를 고정하는 나사를 다시 끼웁니다.
7. 짙게 누르고 적절하게 맞물리도록 덮개를 누릅니다.
8. 사이드 패널을 장착합니다 (36페이지의 "사이드 패널 제거 및 장착"을 참조하십시오).
9. 전원 케이블 및 모든 외장형 주변장치를 컴퓨터에 다시 연결합니다.
10. 컴퓨터를 켜십시오.

→ 5장: 문제 해결

5장: 문제 해결

기본 힌트 및 추가 정보

- 컴퓨터가 켜지지 않는 경우: 컴퓨터가 작동중인 전원 콘센트에 단단히 연결되어 있습니까? 전원 스트립에 연결한 경우, 스트립이 작동되고 있는지 확인하십시오.
- 연결: 모든 케이블을 검사하여 연결이 느슨해진 부분이 없는지 확인하십시오.
- 절전: 4초 동안 전원 단추를 눌러 컴퓨터가 최대 절전 모드 또는 대기 모드에 있지 않도록 합니다. 전원 상태 표시등은 대기 모드에서는 흰색으로 깜박임에서 꺼짐으로 희미해지며, 최대 절전 모드에서는 꺼집니다.

백업 및 일반 유지 보수

- 정기적으로 중요한 데이터를 백업하고 운영 체제와 소프트웨어 사본을 안전하게 보관하십시오. 예를 들어, CD 지갑과 같이 기존의 케이스 이외의 장소에 보관하는 경우 반드시 시리얼 번호를 기록해두어야 합니다.
- 가능한 자주 유지보수 프로그램을 실행하십시오. 컴퓨터를 사용하고 있지 않을 경우에도 이러한 프로그램이 실행될 수 있도록 스케줄을 구성할 수 있습니다. 운영 체제와 함께 제공되는 프로그램을 사용하거나 그러한 목적으로 사용되는 보다 강력한 전용 프로그램을 구입할 수 있습니다.
- 암호를 기록해두고 (컴퓨터에서 떨어진 곳에) 안전하게 보관하십시오. 이는 컴퓨터의 BIOS 및 운영 체제에 대해 암호 보호를 선택한 경우 특히 중요합니다.
- 예를 들면, 네트워크, 전화 접속, 메일 및 인터넷 설정과 같은 중요한 설정을 문서로 기록하십시오.

컴퓨터의 문제를 해결할 경우, 다음의 안전 지침을 기억하십시오:

- 컴퓨터의 내부 구성부품을 만지기 전에, 새시의 도색되지 않은 부분을 만지십시오. 이렇게 하면 컴퓨터를 손상시킬 수 있는 정전기를 안전하게 방전할 수 있습니다.
- 컴퓨터 및 연결된 주변 장치를 끕니다.
- 컴퓨터에서 주변 장치를 분리합니다.

문제 해결 과정을 수행하기 전에 점검해야 할 사항:

- 전원 케이블이 컴퓨터와 전원 콘센트에 적절하게 연결되어 있는지 확인하십시오. 전원 콘센트가 작동중인지 확인하십시오.
- UPS 또는 전원 스트립이 켜져 있는지 확인하십시오 (해당되는 경우)
- 주변 장치 (예: 키보드, 마우스, 프린터 등)가 작동하고 있지 않은 경우, 모든 연결이 단단히 구성되어 있는지 확인하십시오.
- 문제가 발생되기 전에 컴퓨터 구성부품을 추가하였거나 제거한 경우, 제거 및 설치 절차를 올바르게 수행하였는지 확인하십시오.
- 오류 메시지가 화면에 표시되면, 문제를 진단하고 해결하는 과정에 도움을 줄 수 있도록 Alienware 기술 지원에 전화하기 전에 오류 메시지를 정확하게 기록해두십시오.
- 오류가 특정 프로그램에서 발생한 경우, 해당 프로그램의 설명서를 참조하십시오.

소프트웨어 진단 도구

사전 부팅 시스템 평가 (PSA)

컴퓨터는 시스템 보드, 키보드, 디스플레이, 메모리, 하드 드라이브 등에 대한 일련의 초기 검사인 사전 부팅 시스템 평가(PSA)를 실행합니다.

PSA를 호출하려면:

1. 데스크탑을 켜거나 재시작하십시오.
2. Alienware 로고가 나타난 경우, **부팅 메뉴**에 바로 액세스하려면 <F12>를 누르십시오.



주: 오랜 시간 대기하여 운영 체제 로고가 표시되면, Microsoft Windows 바탕화면을 볼 수 있을 때까지 계속해서 대기하십시오. 이후, 컴퓨터를 종료하고 다시 시도하십시오.

3. 부팅 메뉴에서 **Diagnostics**(진단 프로그램)를 선택하고 <Enter>를 누르십시오.
4. 평가를 수행하는 동안 화면에 나타나는 질문에 답하십시오.
 - 장애가 감지되면, 컴퓨터가 중지되고 경고음이 울립니다. 평가를 중지하고 컴퓨터를 재시작하려면, <n>을 누르십시오. 다음 시험을 계속 수행하려면, <y>을 누르십시오. 장애가 발생한 구성부품을 다시 테스트하려면 <r>을 누르십시오.
 - 사전 부팅 시스템 평가 과정에서 장애가 감지되면, 오류 코드를 기록하고 Alienware에 문의하십시오 (67 페이지의 "ALIENWARE사에 문의하기" 참조하십시오).

PSA가 성공적으로 완료되면, 다음 메시지가 화면에 나타납니다.

"Do you want to run the remaining memory tests? This will take about 30 minutes or more. Do you want to continue? (Recommended).? (지금까지 시스템에 문제가 발견되지 않았습니다. 나머지 메모리 검사도 실행하시겠습니까? 이 과정은 30분 이상 소요됩니다. 계속 진행하시겠습니까? (권장사항))

메모리 문제가 발생한 경우 계속 수행하려면 <y>을 누르십시오. 그렇지 않은 경우, PSA 시험을 종료하려면 <n>을 누르십시오.

<n> 을 누르면, 다음 메시지가 화면에 나타납니다.

"Booting Dell Diagnostic Utility Partition. Press any key to continue." (Dell 진단 유틸리티 파티션 부팅중. 아무키나 눌러 계속하십시오.)

5. 컴퓨터를 재부팅하려면 **종료**를 선택합니다.

Alienware 진단 프로그램

Alienware 데스크탑에 문제가 발생한 경우, 기술 지원을 위해 Alienware에 문의하기 전에 Alienware 진단 프로그램을 실행하십시오. 작업을 시작하기 전에 본 설치 과정을 인쇄하는 것이 좋습니다.



주: 시스템 복원을 시작하기 전에 모든 데이터를 백업하십시오.



주: 리소스 DVD에는 컴퓨터에 대한 드라이버가 포함되어 있습니다. support.dell.com 에서도 컴퓨터에 대한 최신 드라이버와 소프트웨어를 다운로드할 수 있습니다.

데스크탑의 구성 정보를 검토한 다음, 검사할 장치가 시스템 설치 프로그램에 표시되고 활성화되어 있는지 확인하십시오. 리소스 DVD 에서 Alienware 진단 프로그램을 시작합니다.

리소스 DVD에서 Alienware 진단 프로그램 시작하기

1. 리소스 DVD를 넣습니다.
2. 데스크탑을 종료하고 재시작하십시오.
Alienware 로고가 나타나면 즉시 <F12>를 누르십시오.



주: 오랜 시간 대기하여 운영 체제 로고가 표시되면, Microsoft Windows 바탕화면을 볼 수 있을 때까지 계속해서 대기하십시오. 이후, 컴퓨터를 종료하고 다시 시도하십시오.



주: 이 단계를 사용하면 부팅 순서가 한 번만 변경됩니다. 이후에 컴퓨터를 부팅하면 시스템 설치 프로그램에 지정된 장치 순서대로 부팅됩니다.

3. 부팅 장치 목록이 표시되면 **CD/DVD/CD-RW**를 선택하고 <Enter>를 누르십시오.
4. 보이는 메뉴에서 **CD-ROM에서 부팅**을 선택하고 <Enter>를 누르십시오.
5. 번호 목록에서 **Alienware Diagnostics**를 선택합니다. 목록에 여러 버전이 있는 경우 사용자의 컴퓨터에 알맞은 버전을 선택합니다.
6. Alienware Diagnostics **Main Menu**(기본 메뉴)가 나타나면 실행할 검사를 선택합니다.



주: 오류 코드와 문제에 대한 설명을 표시되는 바와 같이 정확하게 기록하고 화면의 지시사항을 따르십시오.

7. 모든 검사를 완료한 후, Alienware Diagnostics **Main Menu**(기본 메뉴)로 돌아가려면 검사 창을 닫으십시오.
8. 리소스 DVD를 꺼낸 다음, **Main Menu**(기본 메뉴) 창을 닫고 Alienware Diagnostics를 종료하고 컴퓨터를 재시작하십시오.

컴퓨터 문제

컴퓨터가 POST에 실패한 경우


Power On Self Test (POST)는 모든 하드웨어가 부팅 과정의 나머지 과정을 시작하기 전에 적절하게 작동중인지 확인합니다. 컴퓨터가 POST를 통과한 경우, 컴퓨터는 계속해서 정상적으로 시작될 수 있습니다. 그러나, 컴퓨터가 POST에 실패한 경우, 컴퓨터는 시작시 일련의 경고음을 발생시킵니다<0x2011>. 다음과 같은 반복적인 경고음 코드는 컴퓨터에 발생된 문제를 해결하는데 도움을 줍니다. 도움이 필요한 경우, Alienware에 문의하십시오 (65페이지의 "ALIENWARE사에 문의하기별" 참조하십시오).



주:부품을 교체하려면 support.dell.com/manuals 의 서비스 설명서를 참조하십시오.

경고음 코드	잠재적인 문제
1	잠재적인 마더보드 고장 — BIOS ROM 체크섬 오류
2	RAM이 감지되지 않음 주: 메모리 모듈을 설치하거나 장착한 경우, 메모리 모듈이 올바르게 장착되어 있는지 확인하십시오.
3	잠재적인 마더보드 고장 — 칩셋 오류
4	RAM 읽기/쓰기 오류
5	실시간 클럭 오류
6	비디오 카드 또는 칩 고장
7	프로세서 오류

컴퓨터가 응답을 중지하거나 청색 화면이 나타나는 경우

 주의: 운영 체제 종료를 실행하지 않으면 데이터가 손실될 수 있습니다.

컴퓨터가 키보드 키를 누르거나 포인터나 마우스를 움직여도 응답하지 않는 경우 컴퓨터가 꺼질 때까지 최소 6초 정도 손을 떼지 말고 전원 단추를 누른 후, 컴퓨터를 재시작하십시오.

프로그램 응답이 중지하거나 반복적으로 충돌이 발생하는 경우

프로그램 종료:

1. <Ctrl><Shift><Esc>를 동시에 누르십시오.
2. **응용프로그램** 탭을 클릭하고 더 이상 응답하지 않는 프로그램을 선택하십시오.
3. **작업 끝내기**를 클릭하십시오.


소프트웨어 설명서를 확인하십시오.

필요하면 프로그램을 제거하고 다시 설치합니다.

프로그램이 이전 버전의 Microsoft Windows 운영 체제용으로 고안된 경우

프로그램 호환성 마법사를 실행합니다:

프로그램 호환성 마법사는 호환성 마법사가 프로그램을 구성하며 비 Windows 운영 체제 환경과 유사한 환경에서 실행하도록 합니다.

1. **시작**  → **제어판** → **프로그램** → **이전 Windows 버전용 프로그램을 실행합니다**를 클릭합니다.
2. 시작 화면이 나타나면, **다음**을 클릭하십시오.
화면의 지시사항을 따르십시오.

기타 소프트웨어 문제

즉시 파일 백업

바이러스 검사 프로그램을 사용하여 하드 드라이브나 CD를 점검하십시오.

열려있는 모든 파일이나 프로그램을 저장하고 닫은 후 시작 메뉴를 통해 컴퓨터를 종료하십시오.

스파이웨어에 대해 컴퓨터를 검색하십시오:

컴퓨터 성능 저하가 발생되고, 자주 팝업 광고가 표시되거나 인터넷에 연결과 관련하여 문제가 발생한 경우, 컴퓨터가 스파이웨어에 감염되었을 수 있습니다. 컴퓨터를 검색하여 스파이웨어를 제거할 수 있도록 안티 스파이웨어 보호 기능(프로그램이 업그레이드를 요구할 수 있습니다)이 포함된 안티 바이러스 프로그램을 사용하십시오.


문제 해결 방법은 소프트웨어 설명서를 확인하거나 소프트웨어 제조업체에 문의하십시오:

- 프로그램이 컴퓨터에 설치된 운영 체제와 호환성이 있는지 확인합니다.
- 컴퓨터가 소프트웨어 실행에 필요한 최소한의 하드웨어 요건을 갖추었는지 확인합니다. 자세한 내용은 소프트웨어 설명서를 참조하십시오.
- 프로그램을 올바르게 설치하고 구성하였는지 확인합니다.
- 장치 드라이버가 특정 프로그램과 충돌하는지 확인합니다.
- 필요하면 프로그램을 제거하고 다시 설치합니다.

PSA 진단 프로그램을 실행하십시오:

모든 검사가 성공적으로 완료되었다면 오류는 소프트웨어와 관련이 있습니다.


하드 드라이브 문제

 주: 하드 드라이브의 최대 성능을 위해, 시스템 보드에 있는 SATA 3.0 (6Gb/s) 포트에 SATA 3.0 (6Gb/s) 호환 가능한 하드 드라이브를 연결합니다.

컴퓨터를 켜기 전에 냉각시키기

하드 드라이브가 뜨거운 상태에서는 운영 체제가 시작되지 못할 수 있습니다. 컴퓨터를 켜기 전에 컴퓨터를 실온으로 냉각시키도록 하십시오.

디스크 검사 실행

1. 시작  → 컴퓨터를 클릭합니다.
2. 로컬 디스크 C:.
3. 등록 정보 → 도구 → 지금 검사를 클릭하십시오.
사용자 계정 제어 창이 나타나는 경우, 계속을 클릭하십시오.
4. 화면의 지시사항을 따르십시오.

메모리

시작시 메모리 오류가 감지된 경우

- 메모리 모듈을 검사하여 정확하게 장착되어 있고 방향이 정확한지 확인하십시오. 해당되는 경우에 메모리 모듈을 재장착합니다 (자세한 정보는 37페이지의 "메모리 모듈 분리 및 장착" 참조).
- 듀얼 채널 메모리 구성을 사용하는 컴퓨터는 메모리 모듈을 쌍으로 설치해야 합니다. 지원이 필요한 경우, Alienware 기술 지원에 문의하십시오 (65페이지의 "ALIENWARE사에 문의하기"를 참조하십시오).

디스플레이

디스플레이에 신호가 입력되지 않는 경우

- 컴퓨터가 절전 모드에 있을 수 있습니다: 키보드의 키를 누르거나 전원 단추를 눌러 정상 작동을 재개합니다.
- 전원 콘센트를 검사하십시오. 램프와 같은 다른 장치를 사용하여 검사하는 방법으로 전원 콘센트가 작동 중인지 여부를 확인하십시오.

전원

전원 단추를 눌러도 컴퓨터가 켜지지 않습니다

- 컴퓨터가 서지 방지기 또는 UPS에 연결되어 있는 경우, 서지 방지기나 UPS가 전원 콘센트에 단단히 연결되어 있는지, 스위치가 켜져 있는지 그리고 정확하게 작동하고 있는지 확인하십시오.
- 작동중임을 알고 있는 라디오 또는 램프와 같은 다른 장치를 검사하여 전원 콘센트가 적절하게 작동하고 있는지 확인하십시오. 전원 콘센트가 작동하지 않는 경우, 추가적인 지원을 위해 전기기사 또는 전기회사에 연락하십시오.
- 컴퓨터의 모든 장치가 컴퓨터에 올바르게 연결되어 있고 컴퓨터가 서지 방지기 또는 UPS에 올바르게 연결되어 있는지 확인하십시오.
- 컴퓨터가 전원 콘센트에 연결되어 있는 경우, 진단 단추를 누르고 진단 표시등을 관찰하십시오 (진단 단추와 진단 표시등의 위치를 찾으려면 17 페이지의 "후면 보기 기능"을 참조하십시오).
 - 진단 표시등이 켜진 경우, 전원 공급 장치는 설계된대로 기능을 수행하고 있는 상태입니다.
 - 진단 표시등이 켜지지 않은 경우, 컴퓨터에 문제가 있을 수 있습니다.

추가적인 도움이 필요한 경우, Alienware 지원에 문의하십시오 (65페이지의 "ALIENWARE사에 문의하기별"참조하십시오).

USB 장치



주: USB 장치의 최대 성능을 위해, 컴퓨터에 있는 USB 3.0 포트에 USB 3.0 호환 가능한 USB 장치를 연결합니다.

USB 3.0 커넥터에 연결된 상태에서 USB 키보드 또는 마우스가 응답하지 않습니다.

USB 키보드와 마우스가 컴퓨터에 적절하게 연결된 상태인지 확인한 다음, 컴퓨터를 재시작하십시오.


6장: 시스템 복구


컴퓨터에는 다음과 같은 시스템 복구 옵션이 있습니다:

- **운영 체제 재설치 DVD** — 운영 체제 설치 매체가 포함되어 있습니다.
- **AlienRespawn** — 컴퓨터에는 AlienRespawn 가 사전 설치되어 있습니다 (58페이지의 "AlienRespawn"참조).
- **Dell DataSafe 온라인** — Dell DataSafe 온라인은 온라인 데이터 백업 서비스입니다 (59페이지의 [Dell DataSafe 온라인 백업?참조](#)).
- **시스템 드라이버** — support.dell.com에서도 컴퓨터에 대한 최신 드라이버를 다운로드할 수 있습니다.
- **리소스 DVD** — 컴퓨터에 대한 드라이버가 포함되어 있습니다. support.dell.com에서도 컴퓨터에 대한 최신 시스템 드라이버를 다운로드할 수 있습니다.
- **시스템 응용프로그램** — 컴퓨터에 사전 설치된 소프트웨어 중 일부는 백업 CD/DVD에 포함되어 있지 않습니다. 이러한 소프트웨어는 My Dell Downloads(내 Dell 다운로드) (DownloadStore.dell.com/media)에서 다운로드 할 수 있습니다.

 **주: My Dell Downloads**(내 Dell 다운로드)는 일부 지역에서는 사용이 불가능할 수 있습니다.

AlienRespawn

 **주의: AlienRespawn을 사용하면 컴퓨터를 구입한 후 설치한 모든 프로그램이나 드라이버가 영구적으로 삭제됩니다. AlienRespawn을 사용하기 전에 컴퓨터에 설치해야 하는 응용프로그램의 백업 매체를 생성합니다. 시스템 복원이 운영 체제 문제를 해결하지 못할 경우에만 AlienRespawn을 사용하십시오.**

 **주의: AlienRespawn이 컴퓨터에 데이터 파일을 보존하도록 설계되어 있기는 하지만, AlienRespawn을 사용하기 전에 데이터 파일을 백업할 것을 권장합니다.**


AlienRespawn을 사용하면 데이터 파일을 보존하면서 컴퓨터를 구입하였을 당시의 운영 상태로 하드 드라이브를 복원할 수 있습니다.

AlienRespawn은 컴퓨터를 이전 운영 상태로 백업 및 복원시킵니다.


AlienRespawn Basic

데이터 파일을 보존하면서 출하시 이미지를 복원하려면:


1. 컴퓨터를 끕니다.
2. 컴퓨터에 연결된 모든 장치(예를 들면 USB 드라이브, 프린터 등)를 분리하고 최근에 추가한 내장형 하드웨어를 제거합니다.


 **주: 모니터, 키보드, 마우스, 전원 케이블은 분리하지 마십시오.**

3. 컴퓨터를 켜십시오.
4. Alienware 로고가 나타나면, <F8>을 여러 번 눌러, **고급 부팅 옵션(Advanced Boot Options)** 창에 액세스하십시오.

 **주: 오랜 시간 대기하여 운영 체제 로고가 표시되면, Microsoft Windows 바탕화면을 볼 수 있을 때까지 계속해서 대기하십시오. 이후, 컴퓨터를 종료하고 다시 시도하십시오.**

5. **컴퓨터 수리**를 선택하십시오.
6. **시스템 복구 옵션** 메뉴에서 **AlienRespawn 및 긴급 백업**을 선택하고 화면의 지시사항을 따르십시오.

 **주: 복원하려는 데이터의 크기에 따라 복구 과정에 한 시간 이상 소요될 수 있습니다.**


 **주: AlienRespawn에 관한 자세한 정보는 support.dell.com의 지식 기반 기사 353560을 참조하십시오.**

AlienRespawn Professional로 업그레이드

AlienRespawn은 다음 작업을 수행할 수 있게 해주는 추가 기능을 제공합니다:

- 파일 유형에 따라 컴퓨터 백업 및 복원
- 로컬 기억장치에 파일 백업
- 자동 백업 스케줄 지정

AlienRespawn Professional로 업그레이드하려면:

1. 바탕화면의 알림 영역에서 AlienRespawn 아이콘  을 더블 클릭합니다.
2. **지금 업그레이드!**를 클릭합니다.
3. 화면의 지시사항을 따르십시오.

Dell DataSafe 온라인 백업 (선택사항)



주: Dell DataSafe 온라인 백업을 모든 지역에서 사용가능한 것은 아닙니다.




주: 빠른 업로드/다운로드 속도를 위해서는 광대역 접속을 권장합니다.

Dell DataSafe 온라인은 도난, 화재 또는 자연재해와 같은 우발적 재난 사고로부터 데이터와 다른 중요한 파일들을 보호하는데 도움을 주는 자동 백업 및 복구 서비스입니다. 암호로 보호되는 계정을 사용하여 컴퓨터에 있는 서비스를 사용할 수 있습니다.

추가 정보를 보려면 delldatasafe.com을 방문하십시오.

백업 일정을 설정하려면:

1. 작업 표시줄에 있는 Dell DataSafe 온라인  아이콘 을 더블클릭 하십시오.
2. 화면에 표시된 지시사항을 따르십시오.

이 장은 데스크탑에 대한 사양을 제공합니다.

7장: 사양

이 장은 데스크탑에 대한 사양을 제공합니다.

컴퓨터 모델

Alienware Aurora-R3

크기

높이 (상단 환풍구가 열린 상태) 432 mm (17 인치)

폭 249 mm (9.8 인치)

깊이 635 mm (25 인치)

평균 무게 22.09 kg (48.7 lb)

주: 데스크탑의 무게는 구성과 제조 변수에 따라 달라질 수 있습니다.

프로세서 및 시스템 칩셋

프로세서	Intel Core i7 Intel Core i5 Intel Core i3
L2 캐시	256 KB
L3 캐시	최대 8 MB
시스템 칩셋	Intel P67
DMI 속도	2.5 GT/s
DRAM 버스 폭	64비트
프로세서 주소 버스 폭	64비트
데이터 버스 대역폭	최대 6.4 GT/s
RAID 지원 (내장형 SATA 드라이브 전용)	RAID ORAIID 1RAID 1+0
BIOS 칩(NVRAM)	32 MB

메모리

커넥터	내부 접근 가능 DDR3 DIMM 소켓 4개
용량	1 GB, 2 GB 및 4 GB 1333 MHz, 1600 MHz 및 1866 MHz
최소	3 GB

메모리

최대	16 GB
메모리 유형	2채널 DDR3

주: 메모리 업그레이드에 관한 지시 사항은 39페이지의 "메모리 모듈 제거 및 교체"를 참조하십시오.

후면 패널 커넥터

IEEE 1394	6핀 직렬 커넥터 1개
네트워크 어댑터	RJ45 커넥터 1개
USB	4핀 USB 3.0 준수 커넥터 1개 4핀 USB 2.0 준수 커넥터 6개
eSATA	4핀 커넥터 1개
오디오	7.1 채널 출력 라인, 스테레오 마이크론 및 스테레오 입력 라인 커넥터
S/PDIF	광 출력 커넥터 1개와 동축 출력 커넥터 1개

상단 패널 커넥터

USB	4핀 USB 3.0 준수 커넥터 1개 4핀 USB 2.0 준수 커넥터 2개
-----	--

오디오

스테레오 헤드폰 1개 및 마이크론 커넥터

통신

네트워크 어댑터 무선 (옵션)	시스템 보드에 있는 10/100/1000 이더넷 LAN WiFi/Bluetooth 무선 기술
---------------------	--

드라이브

외부 접근 가능	Blu-ray Disc 콤보, Blu-ray Disc Writer (6x), DVD+/-RW, DVD Combo 또는 매체 카드 리더 (옵션)용 5.25인치 드라이브 베이 3개
내부 접근 가능	SATA 하드 드라이브용 3.5인치 드라이브 베이 4개 주: 컴퓨터는 최대 2개의 SATA 3.0 (6Gb/s) 하드 드라이브를 지원합니다.

확장 버스

PCI Express x1:

커넥터	두개
커넥터 크기	36핀 커넥터

PCI Express x16:

커넥터	두개
커넥터 크기	164핀 커넥터

오디오

종류	S/PDIF가 지원되는 내장형 7.1 채널, 고선명 오디오
컨트롤러	Realtek ALC892 코덱

비디오

종류	최대 2개의 그래픽 어댑터 - 이중 폭, 전장 PCI Express x16
작동 속도	x16배속 단일 비디오 카드의 경우 x16배속 듀얼 비디오 카드의 경우 x8/x8

전원

전압	100-240V AC
----	-------------

주: 전압 설정에 관한 자세한 내용은 컴퓨터와 함께 제공된 안전성 정보를 참조하십시오.

컴퓨터 환경

온도 범위:

작동	10° C ~ 35° C (50° F ~ 95° F)
스토리지	-10° C ~ 45° C (14° F ~ 113° F)
상대 습도 (최대)	20%-80%(불응축식)

최대 진동(사용자의 환경을 자극하는 불규칙 진동 스펙트럼 사용):

작동	0.25 GRMS
비작동	2.2 GRMS

최대 충격(2ms 하프 사인 펄스 및 헤드 위치에 하드 드라이브로 측정):

작동	속도 변화가 20 in/s (51 cm/s)일 때 2 ms 동안 40 G
비작동	속도 변화가 320 in/s (813 cm/s)일 때 26 ms 동안 50 G

고도(최대):

작동	-15.2 ~ 3048 m (-50 ~ 10,000 ft)
----	----------------------------------

저장	-15.2 ~ 10,668 m (-50 ~ 35,000 ft)
----	------------------------------------

대기중 오염물질 수준	ISA-S71.04-1985에서 정의한 G2 이하
-------------	-----------------------------

부록 A: 일반 및 전기 안전 조치

컴퓨터 설치

- 컴퓨터를 작동하기 전에 제품에 표시되어 있고 설명서에 기재된 모든 지시사항을 읽으십시오.
- 모든 안전 및 작동 지침서를 보관하십시오.
- 물이나 열원 근처에서 이 제품을 사용하지 마십시오.
- 반드시 안정적인 작업면에 컴퓨터를 설치하십시오.
- 반드시 정격 라벨에 기재된 전원 방식을 사용하여 컴퓨터를 작동하십시오.
- 컴퓨터 케이스에 있는 통풍구나 팬을 차단하거나 덮지 마십시오. 통풍구나 팬은 통풍에 필요합니다.
- 통풍구에 어떠한 물체도 넣어서는 안 됩니다.
- 컴퓨터가 사용중일 때 올바르게 접지된 상태인지 확인하십시오.
- 제대로 접지되지 않은 콘센트에 컴퓨터를 연결하지 마십시오.
- 컴퓨터에 연장 케이블을 사용할 경우, 컴퓨터의 총 암페어 정격이 연장 케이블의 최대 정격을 초과하지 않도록 하십시오.

컴퓨터 사용

- 사람들이 걸어나가거나 이동할 수 있는 곳에서 멀리 떨어진 곳에 전원 케이블과 모든 케이블의 경로를 설정하십시오. 전원 케이블에 물건을 올려 놓지 마십시오.
- 컴퓨터에 액체를 엿지르지 않도록 주의하십시오.
- 감전을 예방하려면 컴퓨터를 취급하기 전에 항상 전원 콘센트에서 모든 전원, 모뎀 및 기타 케이블을 분리하십시오.

정전기 방전 (ESD) 경고

정전기 방전 (ESD)이 발생되면 예방 조치를 취하지 않은 경우 내부 시스템 구성부품이 손상될 수 있습니다. ESD는 정전기에 의해 발생되며 발생한 손상은 일반적으로 영구적입니다.

컴퓨터 기술자는 ESD 방전을 예방하기 위해 컴퓨터 케이스에 대해 접지시켜주는 특수한 손목 스트랩을 착용합니다. 다음과 같은 절차를 수행하면 ESD 손상의 발생 가능성을 줄일 수 있습니다:

- 컴퓨터의 전원을 끄고 작업을 시작하기 전에 몇 분간 대기하십시오.
- 컴퓨터 케이스를 만져서 작업자의 신체를 접지시키십시오.
- 반드시 교체해야 하는 품목만을 만져야 합니다.
- 특히, 카페트 위에 있거나 온도 및 습도가 낮은 경우 케이스 내부의 품목을 교체하는 동안 주위를 걸어나가지 마십시오.
- 어떠한 이유에서든 주변 장치 카드를 제거해야 하는 경우, 제거한 컴퓨터 케이스에 카드를 올려 놓으십시오. 시스템 보드와 연결되는 카드의 하단에 있는 커넥터를 만지지 마십시오.

일반 안전 주의사항

- 기계적 충격: 컴퓨터에 심한 기계적 충격을 가해서는 안 됩니다. 컴퓨터를 주의하여 취급하지 않을 경우 컴퓨터가 손상될 수 있습니다. 기계적 충격은 보증이 적용되지 않습니다.
- 전기 충격: 컴퓨터를 열지 않는다면 전기 충격의 발생을 염려할 필요가 없습니다. 컴퓨터는 전원 공급의 불규칙이 발생되지 않도록 자체적으로 보호합니다.

Alienware에 연락해야 하는 경우?

- 전원 케이블 또는 플러그가 손상된 경우.
- 컴퓨터에 액체를 었지른 경우.
- 컴퓨터를 떨어뜨렸거나 케이스가 손상된 경우.
- 작동 지시사항을 준수하였으나 컴퓨터가 정상적으로 작동되지 않는 경우.

교체 구성부품 및 액세서리

Alienware가 권장하는 교체 부품이나 액세서리만 사용할 것을 권장합니다.

제품을 반환해야 하는 경우에 대비하여 사용자에게 처음 배송되었던 모든 상자를 보관하십시오.

부록 B: ALIENWARE에 문의

미국/캐나다에 거주하는 고객의 경우, 1-800-ALIENWARE에 전화로 문의하십시오.



주: 인터넷 연결이 활성화 되지 않은 경우, 구매 송장 또는 패킹 슬립, 영수증, Dell 제품 카탈로그에서 연락처 정보를 찾을 수 있습니다.

Dell은 다양한 온라인 및 전화 기반의 지원과 서비스 옵션을 제공합니다. 가용성은 국가 및 제품에 따라 차이가 있으므로, 일부 서비스를 사용자 지역에서 사용할 수 없을 수도 있습니다.

판매, 기술 지원 또는 고객 서비스 문제에 대해 Dell사에 문의하려면,

1. www.dell.com/contactdell을 방문하십시오.
2. 해당되는 국가나 지역을 선택합니다.
3. 해당되는 서비스나 기술지원을 선택합니다.
4. 웹, 이메일, 전화중 편리한 방법을 선택해서 문의합니다.

웹사이트

다음 웹 사이트에서 Alienware 제품 및 서비스에 대해 알아볼 수 있습니다:

- www.dell.com
- www.dell.com/ap (아시아/태평양 지역 국가 전용)
- www.dell.com/jp (일본 지역 전용)
- www.euro.dell.com (유럽 지역 전용)
- www.dell.com/la (중남미 및 카리브해 국가)
- www.dell.ca (캐나다 지역 전용)

다음 웹 사이트에서 Alienware 지원에 액세스 할 수 있습니다:

- support.dell.com
- support.jp.dell.com (일본 지역 전용)
- support.euro.dell.com (유럽 지역 전용)
- support.la.dell.com (아르헨티나, 브라질, 칠레, 멕시코)

NOM 또는 Official Mexican Standard (멕시코에만 해당)에 대한 정보

Official Mexican Standard (NOM)의 요건에 따라 본 문서에서 설명한 장치에는 다음과 같은 정보가 제공되어 있습니다:

수입업체:

Dell México S.A. de C.V.
Paseo de la Reforma 2620 - Flat 11°
Col. Lomas Altas 11950 México, D.F.

정규 모델 번호	정규 유형	전압	주파수	출력 강도
D01M	D01M003	100-240V AC	50-60 Hz	10.0 A/7.9 A

더 상세한 내용을 보려면, 컴퓨터와 함께 제공된 안전 정보를 읽어 보십시오.

우수사례와 관련한 추가 정보는, www.dell.com/regulatory_compliance의 규정 준수 홈페이지를 참조하십시오.

